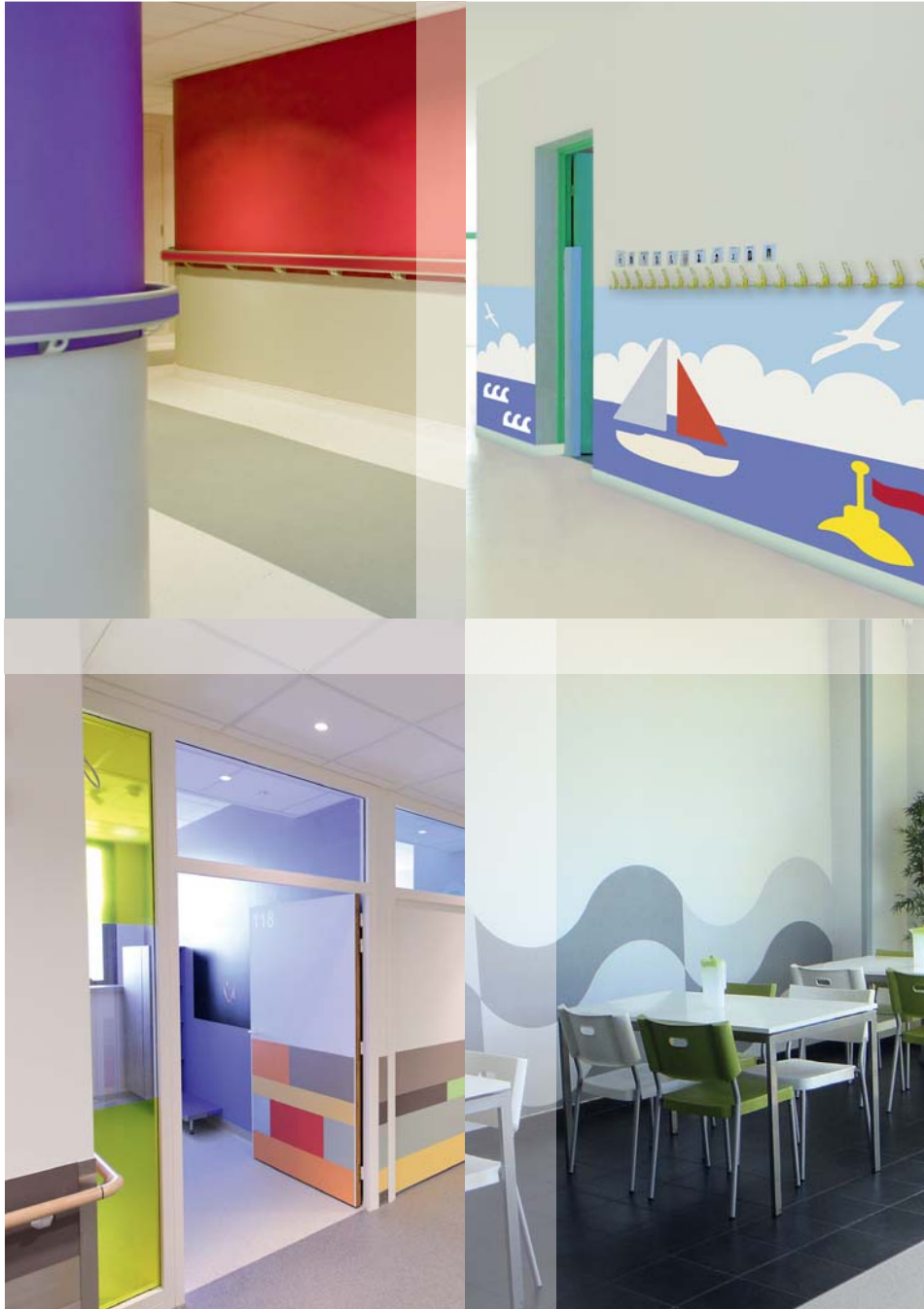
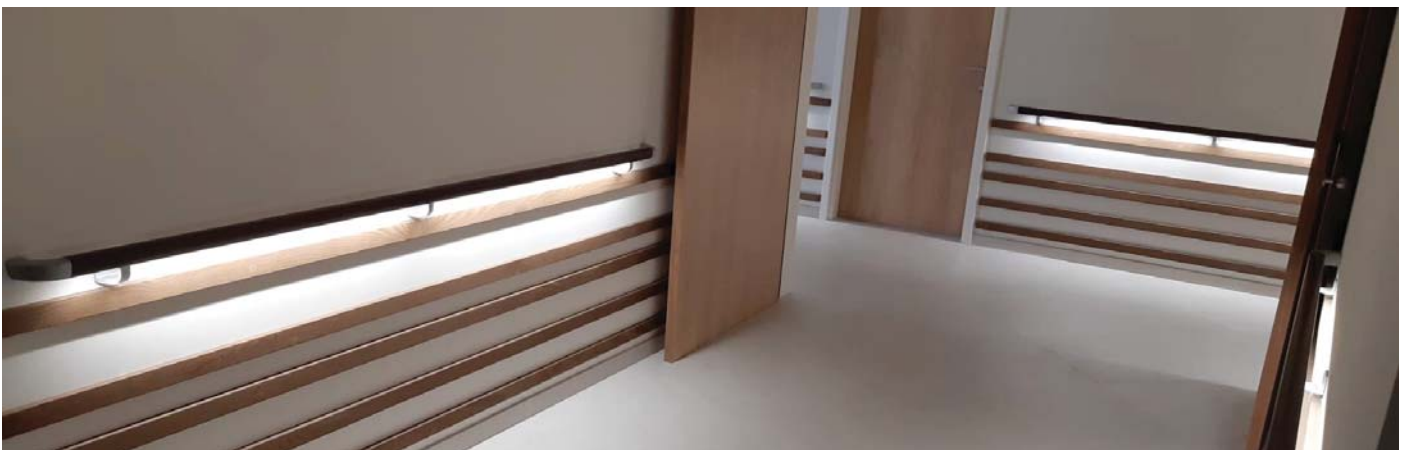


ELEMENTY OCHRONY ŚCIAN, PORĘCZE NAŚCIENNE I ODBOJNICE

spm-international.com



SpM[®]
wall protection



SPIS TREŚCI

DECOPRINT	4
DECOCHOC	6
DECOCHOC H ₂ O	8
DECOCLEAN	10
COMBO'PUNCH	12
IMPACT	14
LINEA'PUNCH NEO	16
CONTACT	18
COMBO'DUO	20
LINEA'TOUCH - W OSŁONIE PVC	22
LINEA'TOUCH - DECOWOOD	24
LINEA'TOUCH LED - W OSŁONIE PVC	26
LINEA'TOUCH LED - DECOWOOD	28
ESCORT W OSŁONIE PVC	30
ESCORT- DECOWOOD & ANODISED	32
LINEA'FLEX	34
CORNEA	35
PROTECTA 2	36
PROFILA 50 / 30	37
OCHRONA DRZWI	38

Spersonalizuj swoje panele



DECOPRINT

PANEL DEKORACYJNY GR. 1 MM
Z NADRUKIEM CYFROWYM WG PROJEKTU KLIENTA

ZASTOSOWANIA

Panel drukowany Decoprint to oryginalne rozwiązanie opracowane przez SPM. Możemy zadrukować stronę tylną panelu w technologii cyfrowej grafiką i wzorami przekazanymi przez klienta (mogą to być fotografie, rysunki, logo, czy tekst) w odpowiednim formacie. Możemy także przygotować nadruk podzielony na wiele paneli. Panele z nadrukiem stanowią niebanalny, oryginalny akcent wewnątrz w których stawia się na estetykę lub personalizację okładzin ściennych. Za pomocą paneli Decoprint można stworzyć komfortowe, przyjazne wnętrza, zaś ich zastosowanie ułatwia utrzymanie czystości, ważnego aspektu użytkowania placówek publicznych.

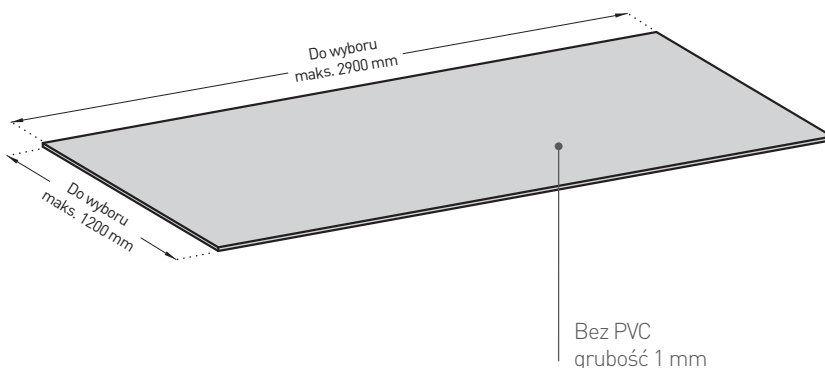
OPIS

- Model: Panel dekoracyjny Decoprint z nadrukiem cyfrowym wg projektu klienta
- Wysokość: wg zamówienia (maks. 1,20 m)
- Szerokość: wg zamówienia (maks. 2,90 m)
- Grubość: 1 mm
- Materiał: przezroczyste tworzywo bez PVC, o klasyfikacji pożarowej Bs1d0, z nadrukiem na tylnej stronie
- Wykończenie powierzchni: gładkie, matowe
- Sposób mocowania: na klej akrylowy SPM zgodnie z zaleceniami producenta. Łączenia między panelami można wykonać fugami silikonowymi pod kolor.
- Kolorystyka: panel przezroczysty, kolory wg wzoru nadruku.

OPIS TECHNICZNY

- Opis: panel dekoracyjny z nadrukiem cyfrowym wg projektu klienta (Decoprint prod. SPM). Panele przezroczyste, sztywne, z tworzywa bez PVC, z nadrukiem na powierzchni tylnej, klasyfikacja pożarowa Bs1d0, wykończenie powierzchni na gładki mat. Wysokość i szerokość maksymalna 1,20 m x 2,90 m, grubość 1 mm. Panele fabrycznie zabezpieczone folią ochronną zdejmowaną po wykonaniu montażu.
- Wymagania wobec ochrony środowiska: produkt nie zawiera związków metali ciężkich ani substancji chemicznych mogących podlegać ograniczeniom narzuconym rozporządzeniem REACH, jak również substancji PBT / BPA. Poziom emisji lotnych związków chemicznych w powietrzu wewnątrz pomieszczeń oznaczono metodą z normy ISO 16000-6 i oceniono jako „bardzo niski” (A+). Produkt jest w 100% zdatny do recyklingu.
- Kolor: kolorystyka na zamówienie klienta lub wg opracowania architektonicznego*
- Sposób montażu: na klej akrylowy zgodnie z zaleceniami producenta.

* Grafika i zdjęcia przekazane przez klienta na podstawie specyfikacji wskazanej przez SPM muszą być objęte prawami autorskimi umożliwiającymi powielanie i wykonanie projektu. Odpowiedzialność za opłaty za prawo do reprodukcji ponosi zamawiający.



UWAGI

Grafika i zdjęcia przekazane przez klienta na podstawie specyfikacji wskazanej przez SPM muszą być objęte prawami autorskimi umożliwiającymi powielanie i wykonanie projektu. Odpowiedzialność za opłaty za prawo do reprodukcji ponosi zamawiający.

UWOLNIJ WYOBRAŹNIĘ!

Doskonałe rozwiązanie, które ozdobi wnętrza i nada im niepowtarzalny wyraz.

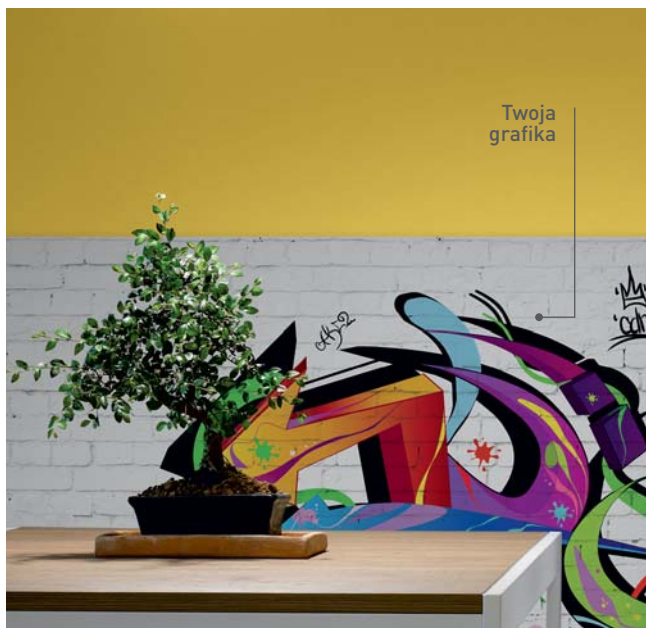
To więcej niż panel naścienny: Decoprint może być wyrazem twójego natchnienia i poczucia estetyki, dzięki któremu wykończysz wnętrza swoich marzeń.

Decoprint może ozdobić twoje ściany i drzwi, dodając elegancji wnętrzom.

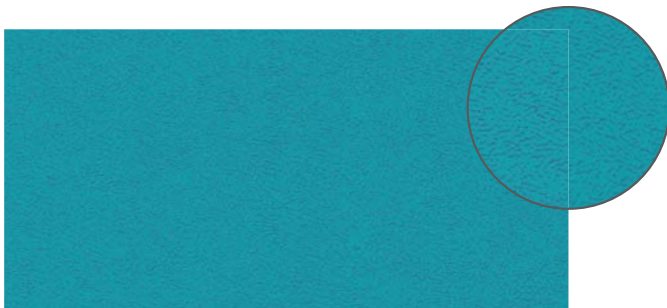
Decoprint to nieskończone możliwości aranżacji wnętrz użytkowych.



SPM WYKONA PANEL Z NADRUKIEM NA ZAMÓWIENIE!



Skontaktuj się z najbliższym przedstawicielem, który odpowie na wszelkie pytania.



DECOCHOC

PANEL DEKORACYJNO-OCHRONNY – 2 MM



ZASTOSOWANIA

Zabezpieczenie dużych powierzchni ścian i wszelkich elementów narażonych na uderzenia. Panel może być stosowany w pomieszczeniach i korytarzach (np. w placówkach opieki zdrowotnej czy szkołach) oraz w salach operacyjnych lub pomieszczeniach czystych.

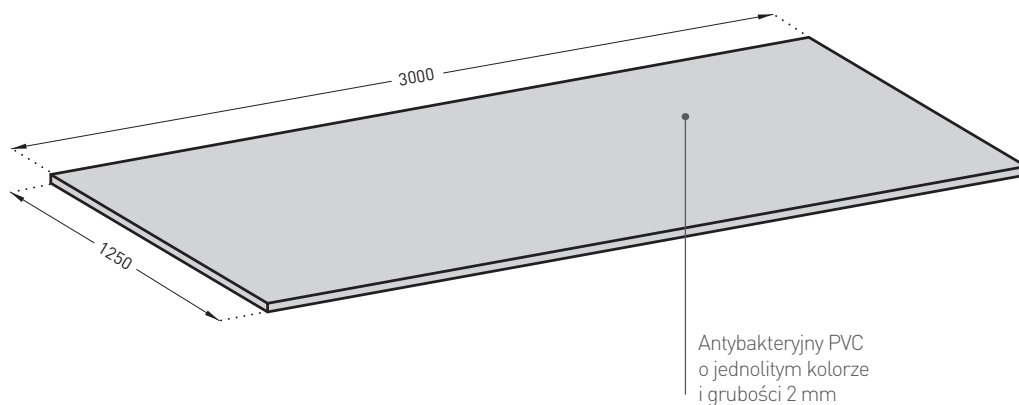
Produkt można kształtować na gorąco do montażu na filarach oraz celem szczelnego dopasowania do narożników.

Jego matowe wykończenie o drobnej fakturze daje stonowany i zrównoważony wygląd oraz zapewnia typowy poziom odporności na uderzenia, zarysowania, ścieranie i działanie substancji chemicznych.

OPIS

- Model: Panel dekoracyjno-ochronny Decochoc
- Wymiary standardowe: 3 m x 1,30 m
- Możliwości obróbki podczas montażu: cięcie na wymiar, gięcie dla potrzeb termoformowania L/U, fazowanie
- Grubość: 2 mm
- Materiał: PVC antybakteryjny i ognioodporny w klasie Bs2d0, kolor jednolity
- Wykończenie powierzchni: faktura drobna (typu Optimixt*)
- Montaż: klej akrylowy SPM lub uniwersalny SPM. Spoiny na styku płyt należy zgrzewać sznurem lub uszczelniać fugą silikonową do spoinowania pod kolor.
- Kolory: 33 w paletce standardowej
- Arkusze można zamówić pocięte na pasy odbojowe o dowolnej szerokości np: 20, 30, 40, 65 cm. Dodatkowo istnieje możliwość wykonania dowolnych wygiętych naroży. Standardowe narożniki szer. 50 i 75 mm. Wysokość 130, 150, 300 cm.

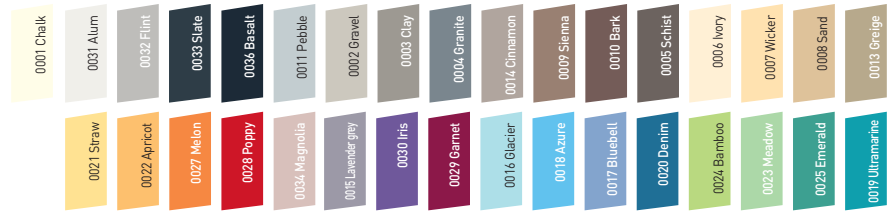
* Faktura Optimixt: optymalne połączenie odporności na zarysowania, higieniczności i walorów estetycznych.



DOSKONAŁE WYKOŃCZENIE:

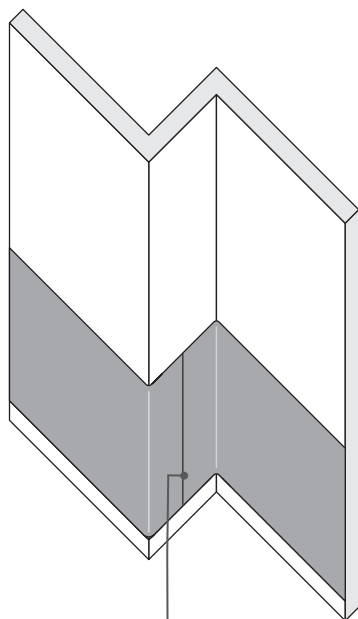
- Fin`alu: profile wykończeniowe i spoinowe z satynowego aluminium anodowanego na kolor srebrny
- Fin`Color: profile wykończeniowe i spoinowe z gładkiego PVC
- Fugi silikonowe do spoinowania
- Sznurowy do zgrzewania

Kolorystyka dostosowana do paneli

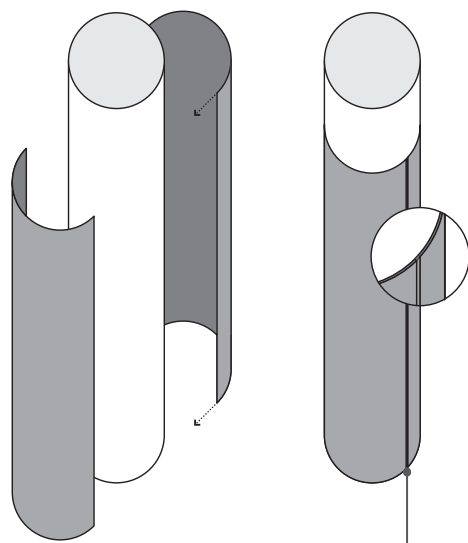


OPIS TECHNICZNY

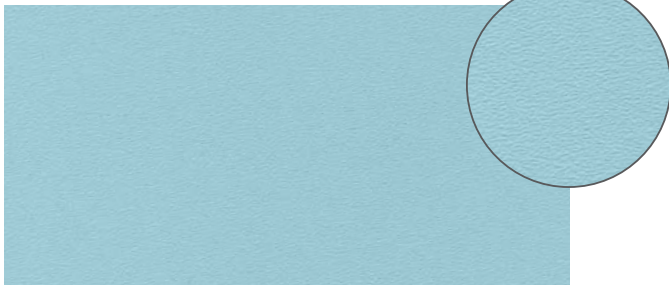
- Opis: panel ochronno-dekoracyjny wykonany ze sztywnego, antybakteryjnego PVC o klasie odporności na ogień Bs2d0 i jednolitym kolorze, o drobnej fakturze zewnętrznej (faktura Optimixt produkcji SPM). Długość 3 m, wysokość 1,30 m, grubość 2 mm.
- Stopień oczyszczenia biologicznego należy potwierdzić w przypadku pomieszczeń o bardzo wysokim ryzyku zakaźnym, np. sal operacyjnych (klasyfikacja sektora 4 na podstawie skali Instytutu Pasteura w Lille).
Odporność na działanie substancji chemicznych i zaplamienie powinna być sprawdzana za pomocą typowych środków czystości według normy EN ISO 26987 (EN 423). Bardzo dobra dekontaminacja powierzchni skażonych materiałami promieniotwórczymi według normy ISO 8690 powinna być doskonała.
- Ochrona środowiska: do produkcji nie są wykorzystywane metale ciężkie ani żadne substancje, które mogłyby podlegać ograniczeniom na mocy rozporządzenia REACH. Tworzywo nie zawiera PBT ani BPA. Tworzywo produkowane ze stabilizatorem termicznym na bazie wapnia i cynku. Poziom emisji związków lotnych do powietrza w pomieszczeniach został zbadany na podstawie normy ISO 16000-6 i jest bardzo niski (A+). Produkt nadaje się w 100% do recyklingu.
- Kolorystyka dobierana z palety standardowej.
- Sposób montażu: na klej zgodnie z zaleceniami producenta.



Spoina zgrzewana



Spoina zgrzewana



DECOCHOC H2O

PANEL DEKORACYJNO-OCHRONNY – 1,5 MM
DO POMIESZCZEŃ WILGOTNYCH



ZASTOSOWANIA

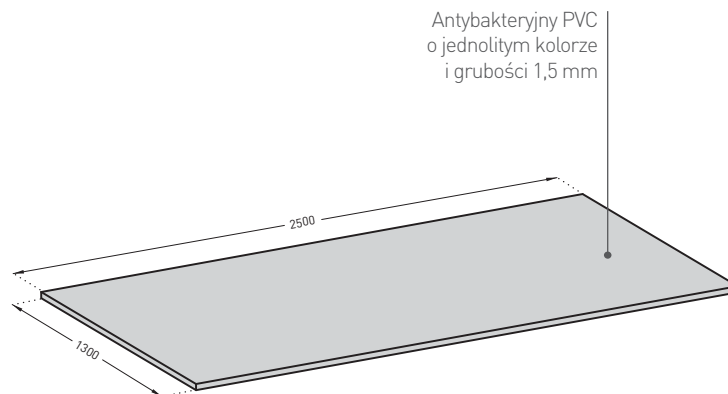
Panel przeznaczony do ochrony ścian i drzwi w pomieszczeniach wilgotnych (łazienkach, sanitariatach, czy kuchniach). Ma wykończenie matowe o drobnoziarnistej fakturze, która jest doskonale odporna na zarysowania i ma działanie hydrofobowe.

Produkt można kształtować na gorąco do montażu na filarach oraz celem szczelnego dopasowania do narożników.

Skład tworzywa opracowano z myślą o optymalnym zgrzewaniu paneli z listwami przyściennymi za pomocą sznurów H2O do zgrzewania w pomieszczeniach wilgotnych, dostępnych w kolorystyce produktu. System gwarantuje doskonałą wodoszczelność.

OPIS

- Model: Panel dekoracyjno-ochronny Decochoc H2O do pomieszczeń wilgotnych
- Wymiary standardowe: 2,50 m x 1,30 m
- Możliwości obróbki podczas montażu: cięcie na wymiar, gięcie dla potrzeb termoformowania L/U, fazowanie
- Grubość: 1,5 mm
- Materiał: PVC antybakteryjny i ognioodporny w klasie Bs2d0, kolor jednolity
- Wykończenie: drobna faktura. Fakturowanie Hydr'X do pomieszczeń wilgotnych.
- Montaż: klej akrylowy SPM. Spoiny na styku płyt należy zgrzewać sznurem PVC pod kolor.
- Kolory: 5 w paletce standardowej



DOSKONAŁE, WODOSZCZELNE WYKOŃCZENIE:

- Sznurow H2O do zgrzewania
- Fugi H2O silikonowe do spoinowania

Kolorystyka
dostosowana do paneli



**NOWE
KOLORY**

Decochoc H2O

// wersje kolorystyczne standardowe: 5



// paleta 7 kolorów na zamówienie*

*pod warunkiem zakupu określonej ilości minimalnej

OPIS TECHNICZNY

- Opis: panel ochronno-dekoracyjny (Decochoc H2O produkcji SPM) wykonany ze sztywnego, antybakteryjnego PVC o klasie odporności na ogień Bs2d0 i jednolitym kolorze. Powierzchnia o drobnej fakturze, matowa (faktura Hydr'X produkcji SPM), doskonale nadaje się na okładziny w pomieszczeniach mokrych ze względu na działanie hydrofobowe wody, co ogranicza osiadanie kamienia. Powierzchnia jest jednocześnie wysoce odporna na zarysowania. Długość 2,50 m, wysokość 1,30 m, grubość 1,5 mm.
- Spoiny na łączeniach między panelami oraz z posadzką PVC uszczelnia się zgrzewając na gorąco sznurem (sznur H2O do zgrzewania produkcji SPM). Łączenia z innymi materiałami wykonuje się fugą silikonową do spoinowania (fuga H2O silikonowa do spoinowania produkcji SPM). Odporność paneli na działanie substancji chemicznych i zaplamienie powinna być sprawdzana za pomocą typowych środków czystości według normy EN ISO 26987 (EN 423).
- Ochrona środowiska: do produkcji nie są wykorzystywane metale ciężkie ani żadne substancje, które mogłyby podlegać ograniczeniom na mocy rozporządzenia REACH. Tworzywo nie zawiera PBT ani BPA. Tworzywo produkowane ze stabilizatorem termicznym na bazie wapnia i cynku. Poziom emisji związków lotnych do powietrza w pomieszczeniach został zbadany na podstawie normy ISO 16000-6 i jest bardzo niski (A+). Produkt nadaje się w 100% do recyklingu.
- Kolorystyka dobierana z palety standardowej.
- Sposób montażu: na klej zgodnie z zaleceniami producenta, montaż przez przeszkolonego instalatora.





DECOCLEAN

GŁADKI PANEL DEKORACYJNO-OCHRONNY – 2 MM



ZASTOSOWANIA

System ochrony ścian przeznaczony dla obszarów o wysokim stopniu ryzyka infekcji – pomaga on w walce z chorobami szpitalnymi i zapobiega rozwojowi drobnoustrojów.

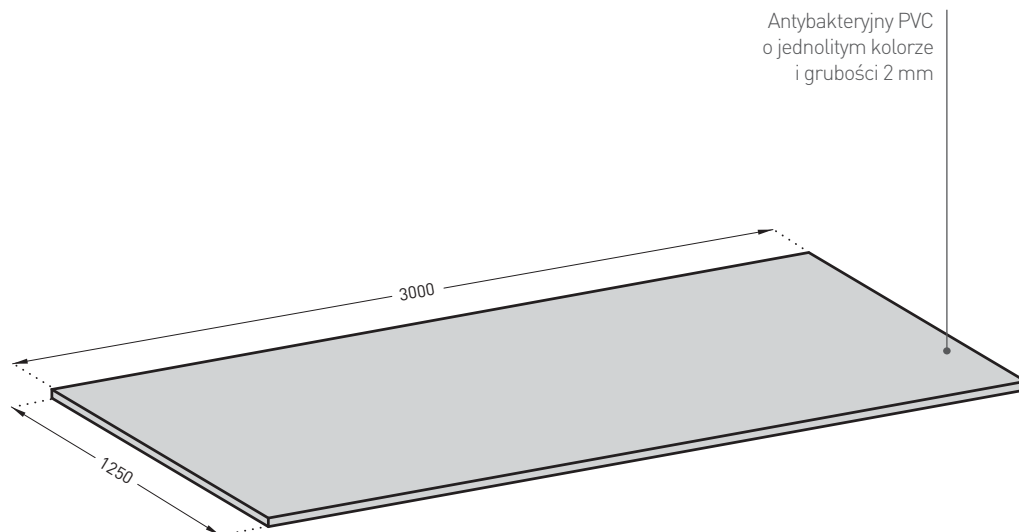
Zalecane miejsca zastosowania:

- Sale operacyjne
- Oddziały intensywnej terapii, oddziały transplantologiczne i leczenia poważnych poparzeń
- Oddziały położnicze
- Centralna sterylizacja
- Wszelkie obszary wysokiego ryzyka skażenia biologicznego, włącznie z obszarami o 4. poziomie zagrożenia wg skali Pasteura.

Produkt można kształtować na gorąco do montażu na filarach i narożach kolistych (o średnicy poniżej 800 mm) oraz celem szczelnego dopasowania do narożników.

OPIS

- Model: Panel dekoracyjno-ochronny Decoclean
- Standardowe wymiary: 3 m x 1,30 m
- Możliwość obróbki podczas montażu: cięcie na wymiar, gięcie na ciepło na kształt L/U, fazowanie
- Grubość: 2 mm
- Materiał: PVC antybakteryjny i ognioodporny w klasie Bs2d0, kolor jednolity
- Wykończenie: gładkie
- Sposób mocowania: na klej akrylowy SPM. Spoiny na styku płyt należy zgrzewać sznurem lub uszczelniać fugą silikonową do spoinowania pod kolor.
- Kolory: 5 w paletcie standardowej



DOSKONAŁE WYKOŃCZENIE:

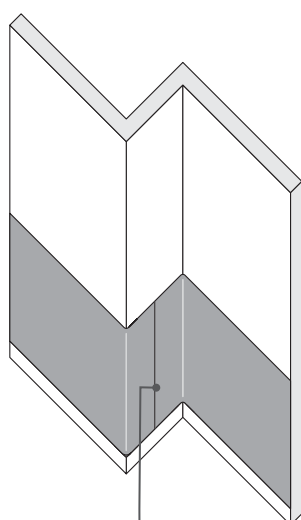
- Fugi silikonowe do spoinowania.....
- Sznury do zgrzewania.....

Kolorystyka dostosowana dla paneli

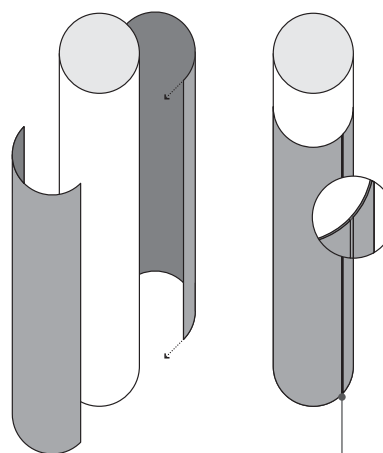


OPIS TECHNICZNY

- Opis: gładki panel dekoracyjno-ochronny (Decoclean produkcji SPM) wykonany ze sztywnego, antybakteryjnego PVC o klasie odporności na ogień Bs2d0 i jednolitym kolorze, o gładkiej powierzchni. Długość 3,00 m, wysokość 1,30 m, grubość 2 mm. Produkt z folią ochronną ułatwiającą utrzymanie czystości przed odbiorem montażu.
- Stopień oczyszczenia biologicznego należy potwierdzić w przypadku pomieszczeń o bardzo wysokim ryzyku zakaźnym, np. sal operacyjnych (klasyfikacja sektora 4 na podstawie skali Instytutu Pasteura w Lille). Odporność na działanie substancji chemicznych i zaplamienie powinna być sprawdzana za pomocą typowych środków czystości według normy EN ISO 26987. Łatwość dekontaminacji powierzchni skażonych materiałami promieniotwórczymi według normy ISO 8690 powinna być doskonała. W przypadku montażu w miejscach wymagających ochrony przed zanieczyszczeniami cząstkami stałymi obowiązuje certyfikat ISO dla klasy 5 na podstawie normy ISO 14644-1.
- Ochrona środowiska: do produkcji nie są wykorzystywane metale ciężkie ani żadne substancje, które mogłyby podlegać ograniczeniom na mocy rozporządzenia REACH. Tworzywo nie zawiera PBT ani BPA. Tworzywo produkowane ze stabilizatorem termicznym na bazie wapnia i cynku. Poziom emisji lotnych związków chemicznych w powietrzu wewnątrz pomieszczeń oznaczono metodą z normy ISO 16000-6 i oceniono jako „bardzo niski” (A+). Produkt nadaje się w 100% do recyklingu.
- Kolorystyka dobierana z palety standardowej.
- Sposób montażu: na klej zgodnie z zaleceniami producenta.



Spoina
zgrzewana



Spoina
zgrzewana



Combo'Punch 200

Combo'Punch 125



COMBO'PUNCH

NAŚCIENNE ODBOJNICE – WYS. 200/125 MM



ZASTOSOWANIA

Odbojnice ochronne zabezpieczają ściany przed uszkodzeniami od uderzeń i zarysowaniami w ciągach ruchu kotowego i pieszego.

Combo'Punch 200 i 125 oferowane są w wersjach zabezpieczenia jedno lub dwustopniowego. Chronią ściany wzdłuż korytarzy, przejść i w pomieszczeniach magazynowych w obiektach szpitalnych, ambulatoryjnych, domach opieki, hotelach, restauracjach, czy szkołach.

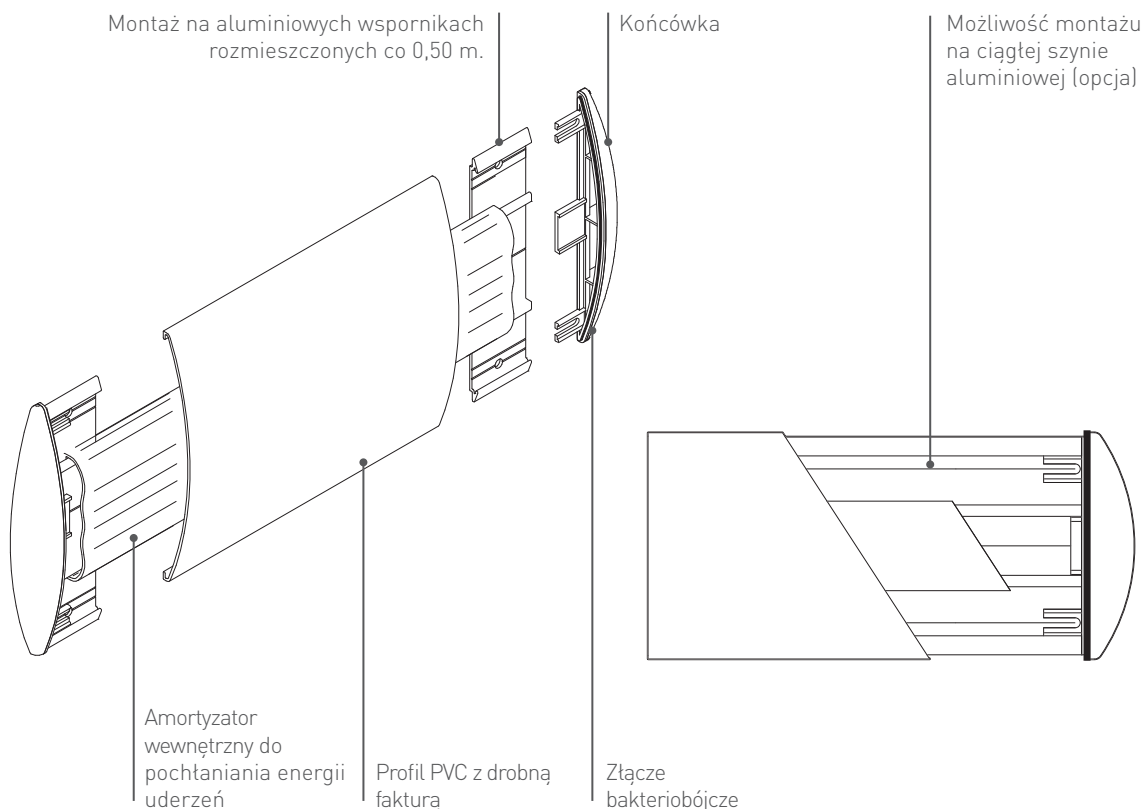
OPIS

- Model: Naścienna odbojnica COMBO'PUNCH 200/125
- Wysokość: 200 lub 125 mm
- Głębokość: 25 mm
- Długość: 4 m
- Materiał: PVC antybakteryjny i ognioodporny w klasie Bs2d0 o grubości 2 mm, kolor jednolity
- Wykończenie powierzchni: faktura drobna (typu Optimixt*)
- Elementy montażowe: wsporniki aluminiowe (opcjonalnie: ciągła szyna aluminiowa)
- Kolory: 4 w palecie standardowej

* Faktura Optimixt: optymalne połączenie odporności na zarysowania, higieniczności i walorów estetycznych.

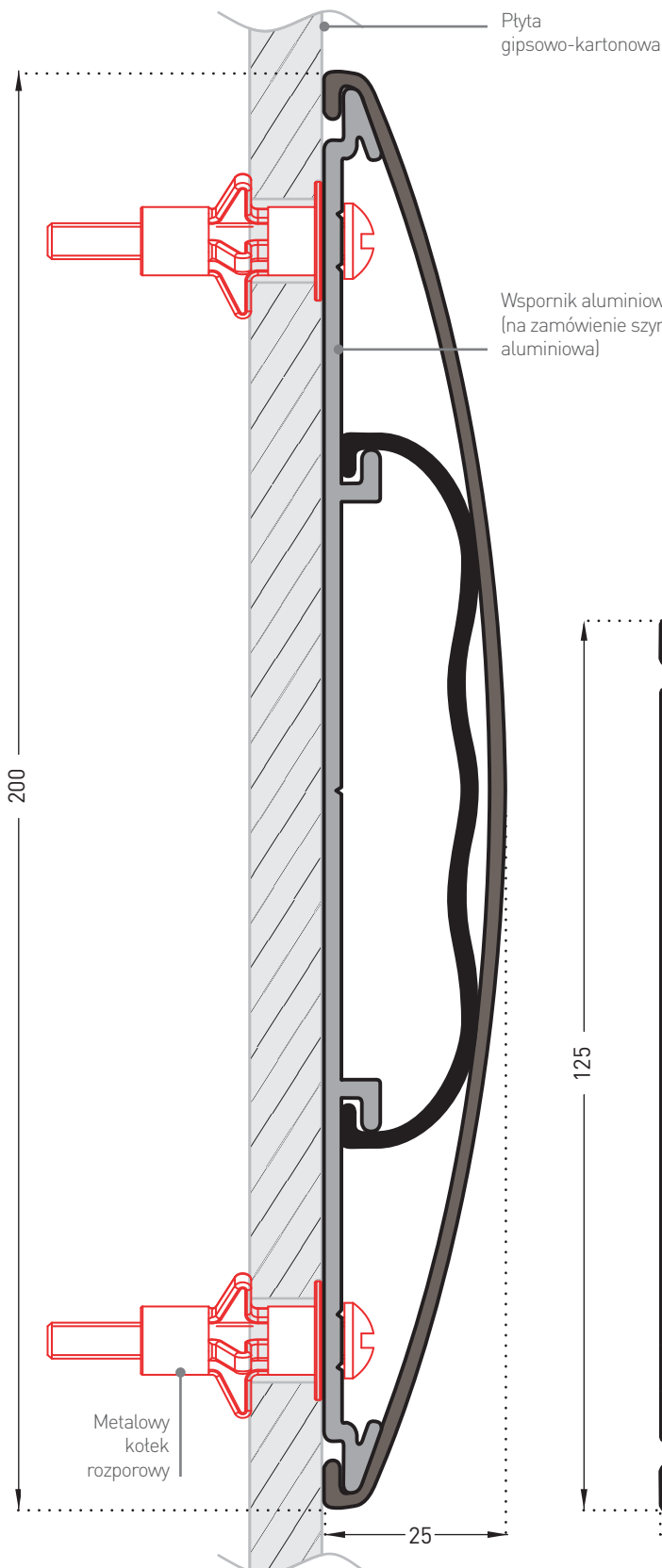
UWAGI

Końcówka pełni funkcję pierwszego zatrzasku.



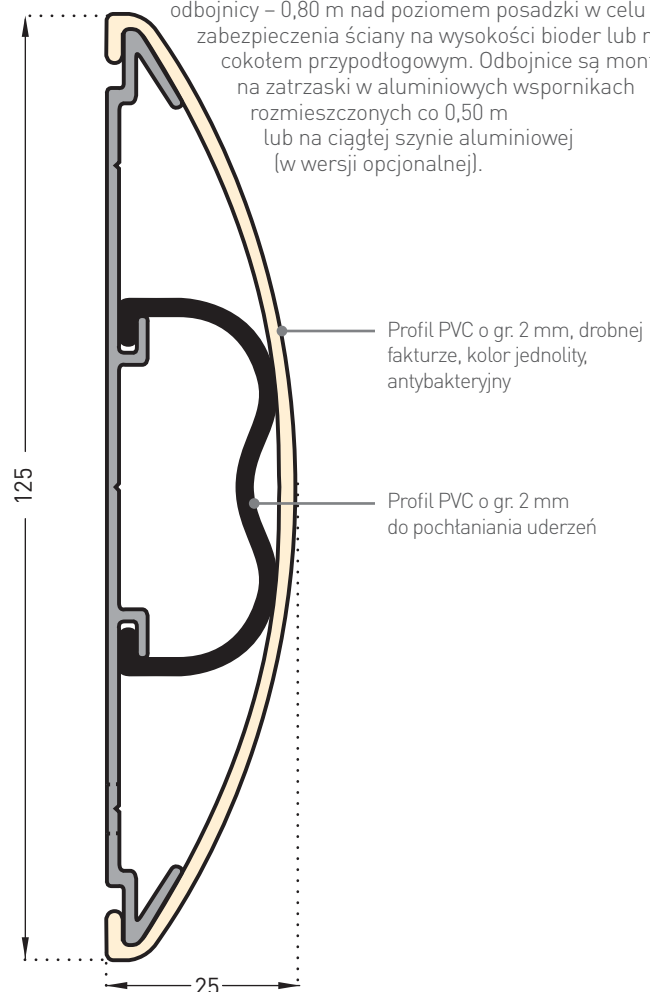


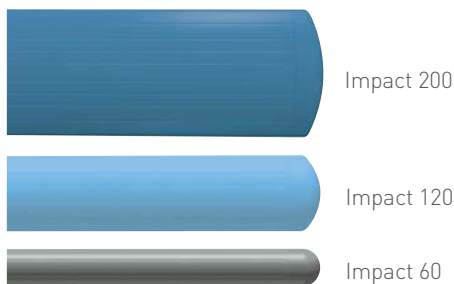
* oraz paleta 27 kolorów na zamówienie pod warunkiem zakupu określonej ilości minimalnej



OPIS TECHNICZNY

- Opis: naścienna odbojnica ochronna o profilu łukowym (ComboPunch 200 lub 125, produkcji SPM) z polichlorku winylu o drobnej fakturze (faktura Optimixt produkcji SPM) i działaniu antybakteryjnym, o odporności ogniowej w klasie Bs2d0, w jednolitym kolorze. Odbojnica o przekroju 25 mm, wysokości 200 lub 125 mm, grubość 2 mm. Profil mocowany zatrzaskowo na wsporniki aluminiowe lub ciągłą szynę aluminiową (na zamówienie), od wewnątrz szeroki amortyzator. Zamykany zakończeniami o drobnej fakturze (i szerokości 27 mm).
- Ochrona środowiska: do produkcji nie są wykorzystywane metale ciężkie ani żadne substancje, które mogłyby podlegać ograniczeniom na mocy rozporządzenia REACH. Tworzywo nie zawiera PBT ani BPA. Tworzywo produkowane ze stabilizatorem termicznym na bazie wapnia i cynku. Poziom emisji związków lotnych do powietrza w pomieszczeniach został zbadany na podstawie normy ISO 16000-6 i jest bardzo niski (A+) . Produkt nadaje się w 100% do recyklingu.
- Kolorystyka dobierana z palety standardowej.
- Sposób montażu: zalecana wysokość osi wzdłużnej odbojnicy – 0,80 m nad poziomem posadzki w celu zabezpieczenia ściany na wysokości bioder lub nad cokółem przypodłogowym. Odbojnice są montowane na zatrzaski w aluminiowych wspornikach rozmieszczonych co 0,50 m lub na ciągłej szynie aluminiowej (w wersji opcjonalnej).





IMPACT

NAŚCIENNE ODBOJNICE OCHRONNE – WYS. 200/120/60 MM



ZASTOSOWANIA

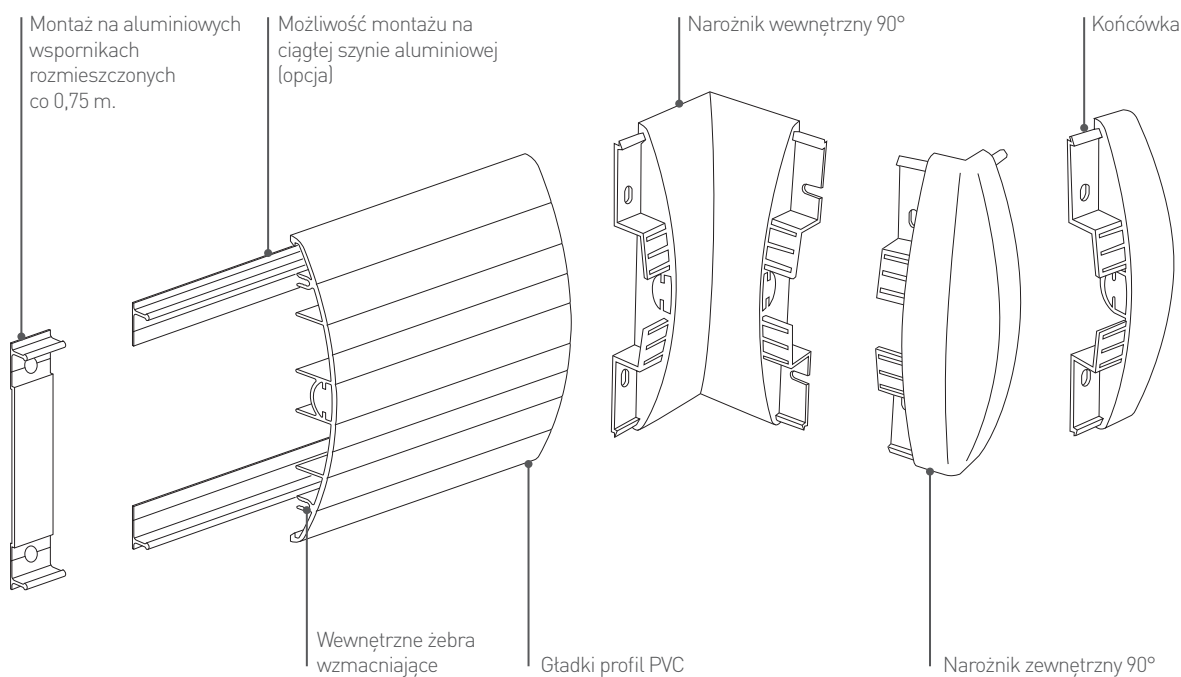
System zabezpieczeń poziomych ściennych łączący świetne walory estetyczne z wysoką odpornością na uderzenia. Gładkie wykończenie powierzchni gwarantuje wysoki stopień higieny oraz łatwość utrzymania czystości. Odbojnice można montować na jednej lub dwóch wysokościach na raz. Służą do ochrony ścian w miejscach intensywnego ruchu wózków i łóżek, tj. w korytarzach, przejściach, przedsionkach oraz w magazynach w szpitalach, klinikach, domach opieki, pomieszczeniach laboratoryjnych wysokiej czystości, hotelach, restauracjach i szkołach.

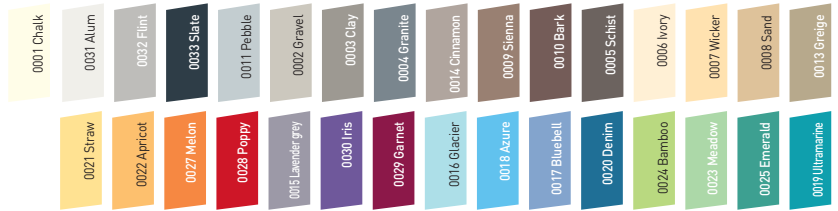
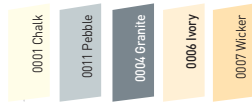
OPIS

- Model: Naścienna odbojnica ochronna Impact 200/120/60
- Wysokość: 200/120 lub 60 mm
- Głębokość: 30 mm
- Długość: 4 m
- Materiał: PVC antybakteryjny i ognioodporny w klasie Bs2d0 o grubości 3 mm, kolor jednolity
- Wykończenie powierzchni: gładkie, z ozdobnymi rowkami
- Elementy montażowe: wsporniki aluminiowe (opcjonalnie: ciągła szyna aluminiowa)
- Kolory:
 - Paleta 31 kolorów standardowych dla Impact 200 i 120
 - Paleta 5 kolorów standardowych dla Impact 60

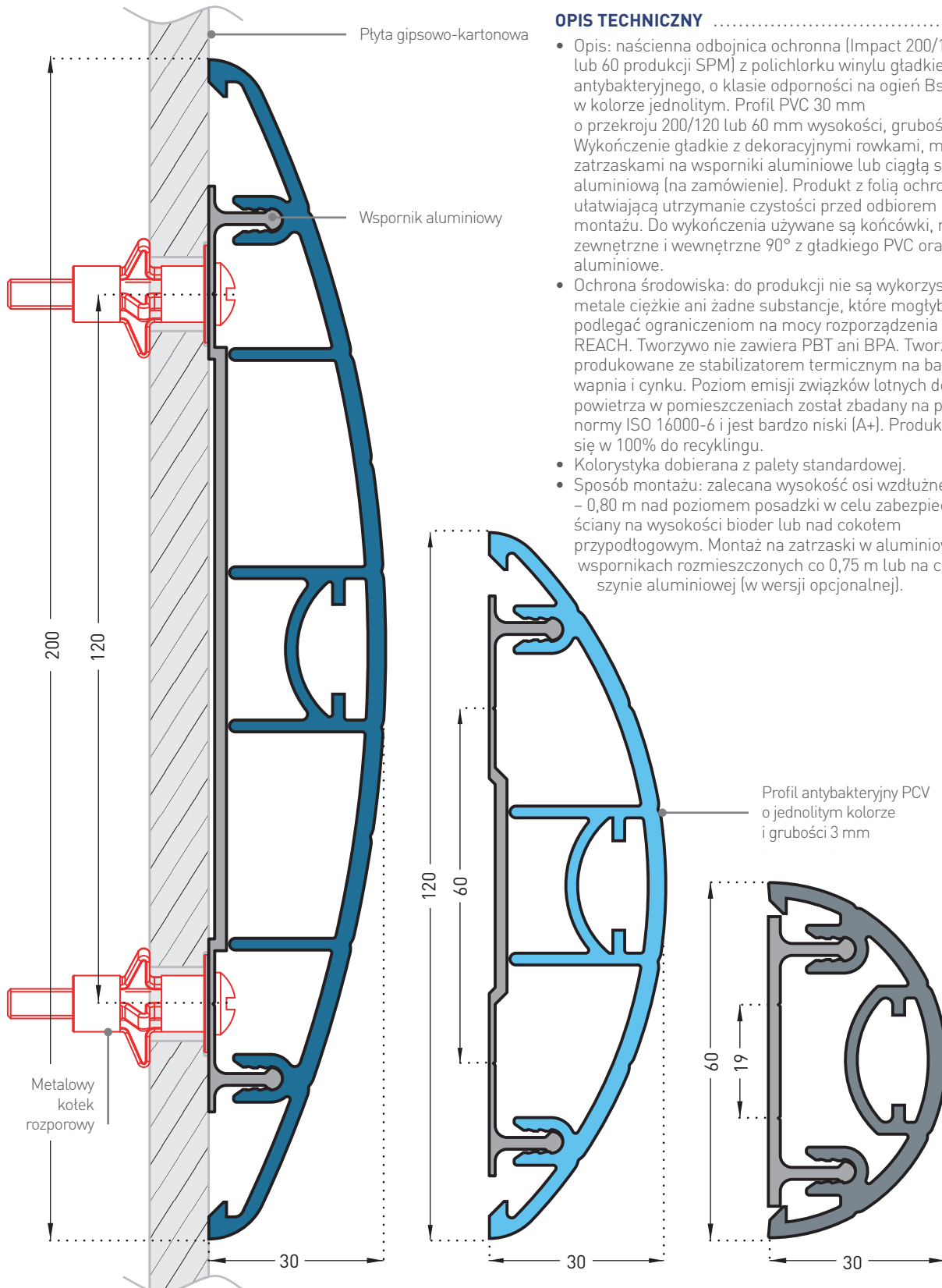
UWAGI

Końcówka pełni funkcję pierwszego zatrzasku.





*oraz paleta 26 kolorów na zamówienie pod warunkiem zakupu określonej ilości minimalnej



OPIS TECHNICZNY

- Opis: naścienna odbojnica ochronna (Impact 200/120 lub 60 produkcji SPM) z polichloru winyłu gładkiego, antybakteryjnego, o klasie odporności na ogień Bs2d0, w kolorze jednolitym. Profil PVC 30 mm o przekroju 200/120 lub 60 mm wysokości, grubość 3 mm. Wykończenie gładkie z dekoracyjnymi rowkami, montaż zatrzaskami na wsporniki aluminiowe lub ciągłą szynę aluminiową (na zamówienie). Produkt z folią ochronną ułatwiającą utrzymanie czystości przed odbiorem montażu. Do wykończenia używane są końcówki, narożniki zewnętrzne i wewnętrzne 90° z gładkiego PVC oraz łączniki aluminiowe.
- Ochrona środowiska: do produkcji nie są wykorzystywane metale ciężkie ani żadne substancje, które mogłyby podlegać ograniczeniom na mocy rozporządzenia REACH. Tworzywo nie zawiera PBT ani BPA. Tworzywo produkowane ze stabilizatorem termicznym na bazie wapnia i cynku. Poziom emisji związków lotnych do powietrza w pomieszczeniach został zbadany na podstawie normy ISO 16000-6 i jest bardzo niski (A+). Produkt nadaje się w 100% do recyklingu.
- Kolorystyka dobierana z palety standardowej.
- Sposób montażu: zalecana wysokość osi wzdłużnej szyny – 0,80 m nad poziomem posadzki w celu zabezpieczenia ściany na wysokości bioder lub nad cokół przypodłogowym. Montaż na zatrzaski w aluminiowych wspornikach rozmieszczonych co 0,75 m lub na ciągłej szynie aluminiowej (w wersji opcjonalnej).



NOWE MATOWE
WYKOŃCZENIE



LINEA'PUNCH NEO

NAŚCIENNE ODBOJNICE OCHRONNE – WYS. 180 MM



ZASTOSOWANIA

Odbojnica ochronna Linea'Punch Neo to znakomite połączenie dobrego wzornictwa z dużą odpornością na uderzenia.

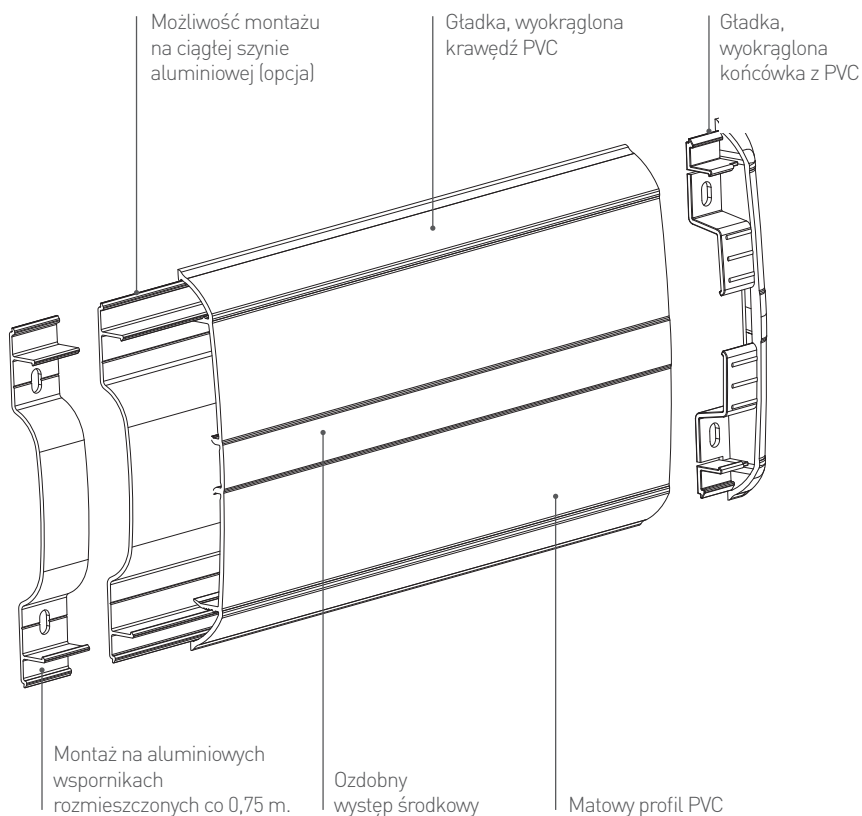
Proste wzornictwo wpisuje się doskonale w wystrój wnętrz, oraz współgra z poręczami Linea'Touch. Dzięki kompatybilności z poręczami można kompleksowo wyposażać cały obiekt w znakomite rozwiązanie systemowe Linea.

Wąskie, wyoblone końcówki są gładkie, niewielkie, i zmniejszają przerwę między skrajem szyny i odrzwiami przejść, minimalizują ryzyko uszkodzeń. Profil przylega ściśle do ściany, co ułatwia jego czyszczenie i utrzymanie higieny. Montaż jest prosty i szybki dzięki podwójnym zatrzaskom.

Odbojnica nie rzuca się w oczy, chroniąc skutecznie ściany przed uderzeniami ciężkimi sprzętami na kółkach – w obrębie korytarzy, przejść, wejść i magazynów w szpitalach, klinikach, domach opieki, laboratoriach, pomieszczeniach wysokiej czystości, hotelach, restauracjach i szkołach.

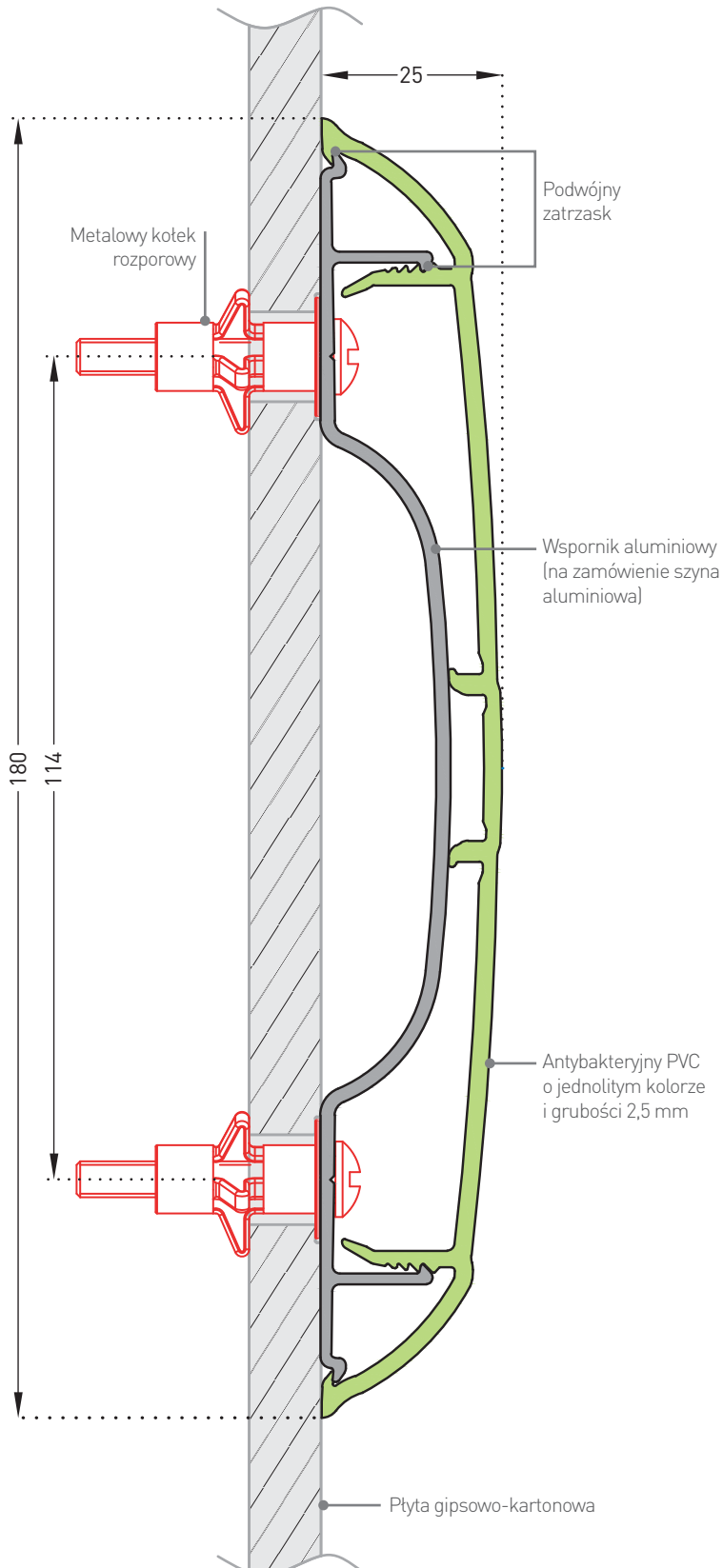
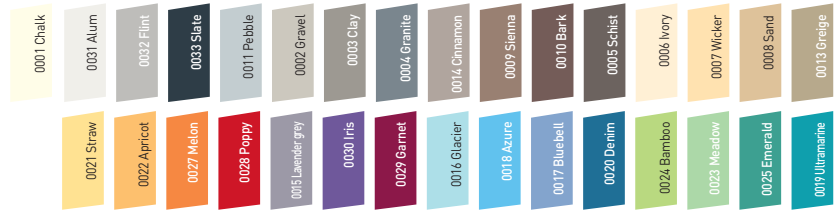
OPIS

- Model: odbojnica ochronna Linea'Punch Neo
- Wysokość: 180 mm
- Głębokość: 25 mm
- Długość: 4 m
- Materiał: PVC antybakteryjny i ognioodporny w klasie Bs2d0 o grubości 2,5 mm, kolor jednolity
- Wykończenie: matowe z występnym na środku
- Elementy montażowe: wsporniki aluminiowe (opcjonalnie: ciągła szyna aluminiowa)
- Kolory: 31 w palecie standardowej



UWAGI

Końcówka pełni funkcję pierwszego zatrzasku.



OPIS TECHNICZNY

- Opis: niskoprofilowa ścienna odbojnica ochronna (Linea Punch Neo produkcji SPM) z polichlorku winylu, antybakteryjnego, o klasie odporności na ogień Bs2d0, w kolorze jednolitym. Profil o głębokości 25 mm od ściany, liczy 180 mm wysokości i 2,5 mm grubości. Wyróżnia się matowym wykończeniem i montażem na zatrzaski na wsporniki aluminiowe lub ciągłą szynę aluminiową (na zamówienie), a także wzmocnioną budową dzięki specjalnemu kształtowi profilu wewnętrznego. Górna i dolna potawa szyny są gładkie, z wyobleniami i wzmocnionymi krawędziami, dzięki czemu odbojnica ściśle przylega do ściany, na styku z którą nie gromadzi się kurz. Produkt z folią ochronną ułatwiającą utrzymanie czystości przed odbiorem montażu. Odbojnica wykańczana jest wąskimi, wyokrąglonymi końcówkami o gładkiej powierzchni (i szerokości 16,5 mm). Ścienna odbojnica ochronna znosi uderzenia o energii powyżej 110 J, czyli ponad 320 kg masy poruszającej się z prędkością 3 km/h.
- Ochrona środowiska: do produkcji nie są wykorzystywane metale ciężkie ani żadne substancje, które mogłyby podlegać ograniczeniom na mocy rozporządzenia REACH. Tworzywo nie zawiera PBT ani BPA. Tworzywo produkowane ze stabilizatorem termicznym na bazie wapnia i cynku. Poziom emisji związków lotnych do powietrza w pomieszczeniach został zbadany na podstawie normy ISO 16000-6 i jest bardzo niski (A+). Produkt nadaje się w 100% do recyklingu.
- Kolor: dobierany z palety standardowej.
- Sposób montażu: zalecana wysokość osi wzdłużnej szyny – 0,80 m nad poziomem posadzki w celu zabezpieczenia ściany na wysokości bioder lub nad cokół przygotowanym. Odbojnice są montowane na czteropunktowe zatrzaski w aluminiowych wspornikach rozmieszczonych co 0,75 m lub na ciągłym rdzeniu aluminiowym (w wersji opcjonalnej).



Contact 350



Contact 200



CONTACT

PRZYLEPNE PANELE OCHRONNE – WYS. 350/200 MM



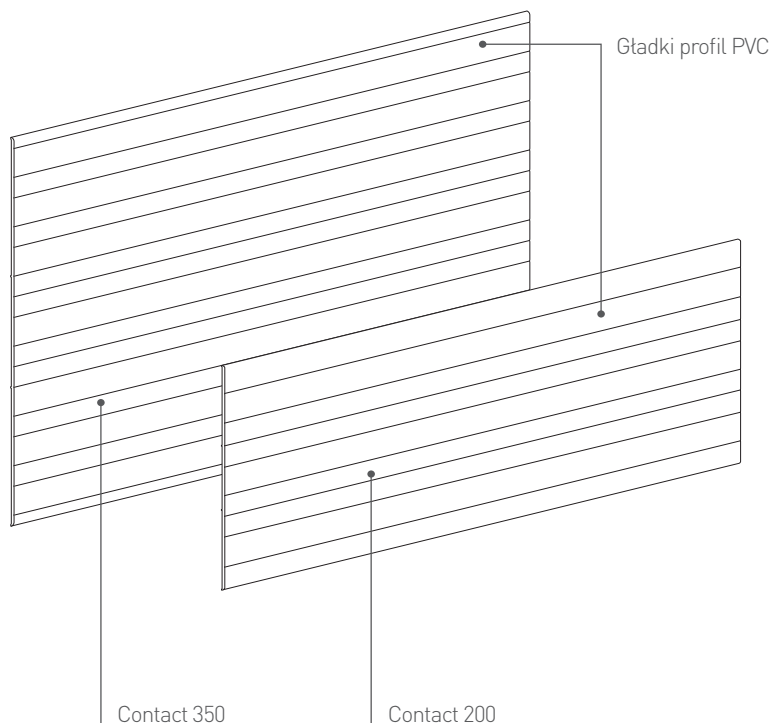
ZASTOSOWANIA

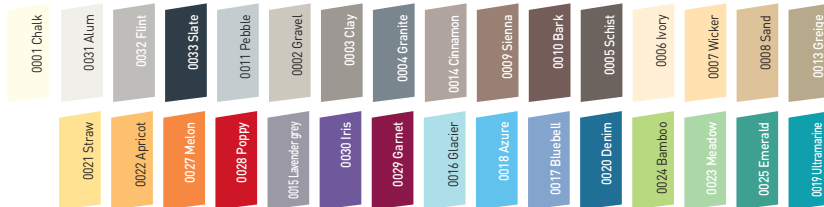
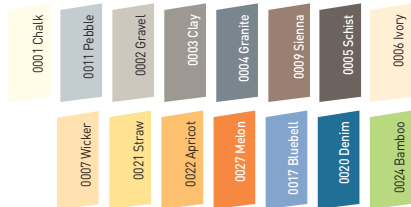
Panele ochronne linii Contact mają estetyczny wygląd i wysoką wytrzymałość na uszkodzenia. Służą do ochrony powierzchni drzwi i ścian narażonych na zarysowanie ciężkimi meblami, krzesłami i częste uderzenia wózkami i łózkami w korytarzach, sypialniach, oraz poczekalniach w obiektach publicznych.

Pasują stylistycznie do odbojnic Impact.

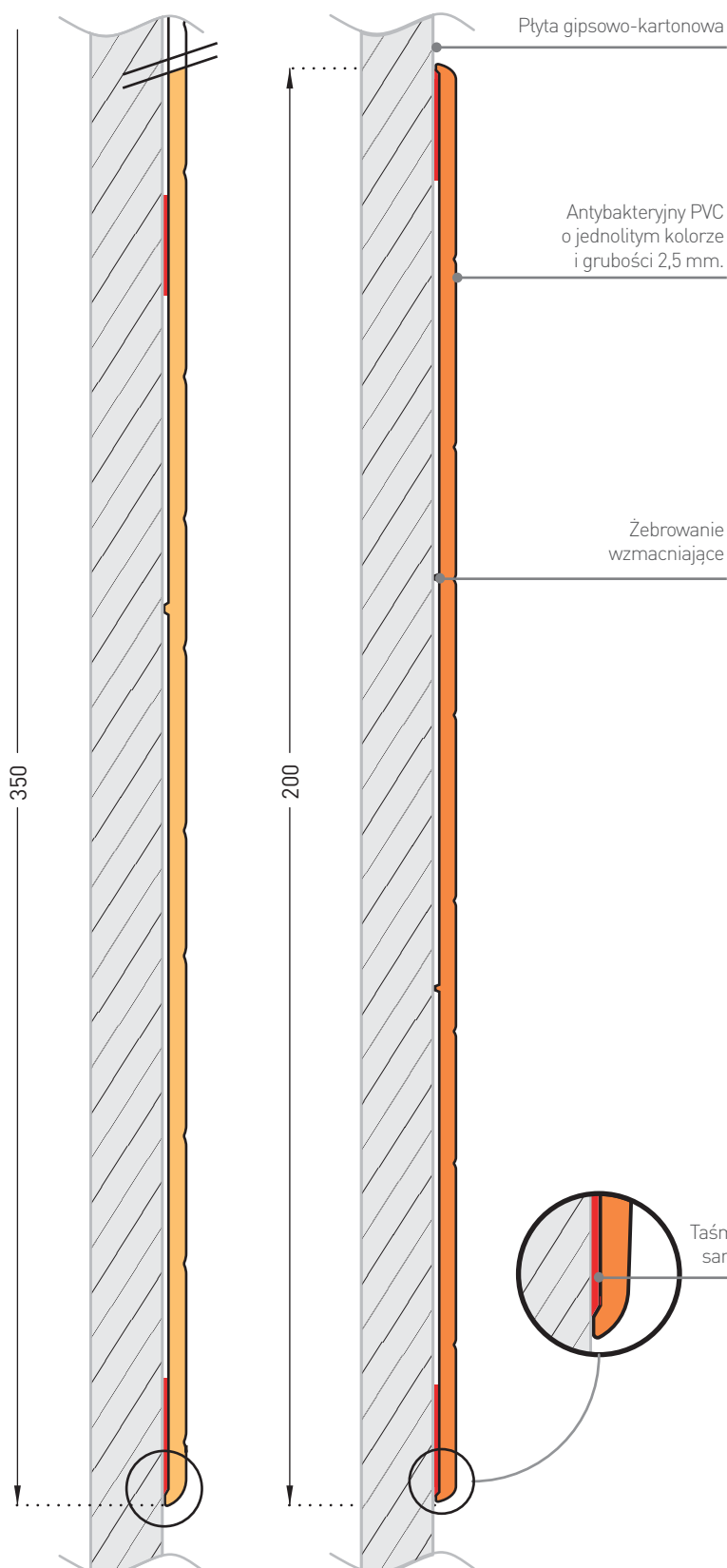
OPIS

- Model: Przylepne panele ochronne Contact 350/200
- Wysokość: 350 lub 200 mm
- Grubość: 2,5 mm
- Długość: 4 m
- Materiał: PVC antybakteryjny i ognioodporny w klasie Bs2d0, kolor jednolity
- Wykończenie powierzchni: gładkie, z ozdobnymi rowkami
- Mocowanie: taśma samoprzylepna piankowa, możliwość wzmocnienia mocowania klejem montażowym SPM
- Kolory:
 - 31 w palecie standardowej dla Contact 200
 - 15 w palecie standardowej dla Contact 350





* oraz paleta 16 kolorów na zamówienie pod warunkiem zakupu określonej ilości minimalnej



OPIS TECHNICZNY

- Opis: przylepny panel ochronny (Contact 350 lub 200 produkcji SPM) z polichlorku winylu gładkiego, antybakteryjnego, o klasie odporności na ogień Bs2d0, w kolorze jednolitym. Profil PVC liczy 350 lub 200 mm wysokości i ma grubość 2,5 mm. Wykończenie gładkie z dekoracyjnymi rowkami. Produkt z folią ochronną ułatwiającą utrzymanie czystości przed odbiorem montażu. W komplecie 2-3 paski dwustronnej piankowej taśmy montażowej.
- Ochrona środowiska: do produkcji nie są wykorzystywane metale ciężkie ani żadne substancje, które mogłyby podlegać ograniczeniom na mocy rozporządzenia REACH. Tworzywo nie zawiera PBT ani BPA. Tworzywo produkowane ze stabilizatorem termicznym na bazie wapnia i cynku. Poziom emisji związków lotnych do powietrza w pomieszczeniach został zbadany na podstawie normy ISO 16000-6 i jest bardzo niski (A+). Produkt nadaje się w 100% do recyklingu.
- Kolorystyka dobierana z palety standardowej.
- Sposób montażu: taśma montażowa lub klej montażowy SPM.



WIRUSOBÓJCZY
99,96%

*działanie wirusobójcze przeciwko koronawirusowi ludzkiemu HCoV-229E na podst. ISO 21702. 99,96% wirusa na naszych poręczach PVC wyeliminowano po dwóch godzinach



COMBO'DUO

ODBOJOPORĘCZ OCHRONNA – WYS. 160 MM

ZŁĄCZE BAKTERIOBÓJCZE



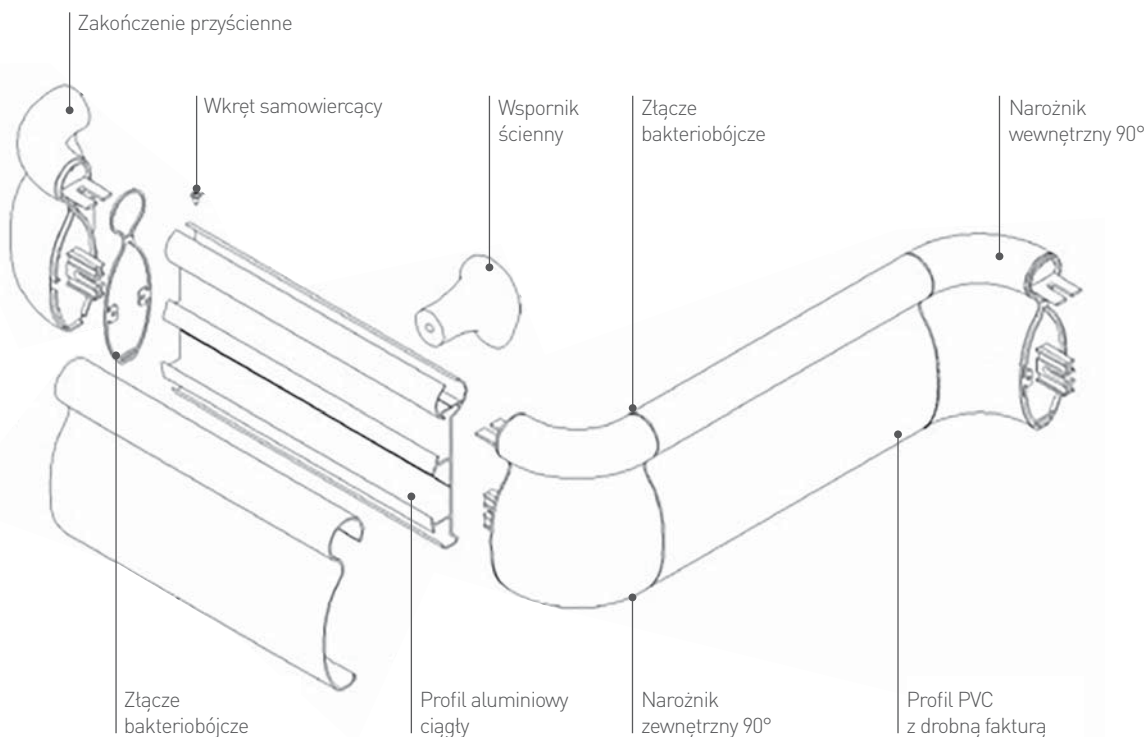
ZASTOSOWANIA

Produkt ten łączy funkcję poręczy z naścienną odbojnicą ochronną, a tym samym można jednym produktem zastąpić dwa różne zabezpieczenia.

Combo'Duo doskonale sprawdza się w szpitalach, klinikach, szkołach i zakładach opiekuńczych – delikatnie fakturowane wykończenie z matowym efektem dobrze kryje ślady eksploatacji.

OPIS TECHNICZNY

- Opis: poręcz ochronna (Combo'Duo produkcji SPM) z polichlorku winylu o drobnej fakturze (faktura Optimixt produkcji SPM) i działaniu antybakteryjnym, o odporności ogniowej w klasie Bs2d0, o grubości 2 mm, w jednolitym kolorze. Wysokość poręczy wynosi 160 mm, grubość maksymalna przekroju 94 mm, głębokość 44 mm. Składa się z rurowego przekroju górnego w roli pochwyty (o średnicy 38 mm) i dolnej naściennej szyny ochronnej. Profil PVC mocuje się na ciągłym profilu aluminiowym, zaś wykończenia stanowią elementy PVC o delikatnej fakturze (do wykonania zakończeń przyściennych oraz narożników wewnętrznych i zewnętrznych pod kątem 90°). Produkt montuje się na wsporniku ściennym z PVC. Produkt posiada złącza bakteriobójcze.
- Ochrona środowiska: do produkcji nie są wykorzystywane metale ciężkie ani żadne substancje, które mogłyby podlegać ograniczeniom na mocy rozporządzenia REACH. Tworzywo nie zawiera PBT ani BPA. Tworzywo produkowane ze stabilizatorem termicznym na bazie wapnia i cynku. Poziom emisji lotnych związków chemicznych w powietrzu wewnątrz pomieszczeń oznaczono metodą z normy ISO 16000-6 i oceniono jako „bardzo niski” (A+). Produkt nadaje się w 100% do recyklingu.
- Kolor: dobierany z palety standardowej.
- Sposób montażu: maksymalna wysokość górnej krawędzi profilu nad podłogą: 0,90 m. Mocowanie na wspornikach przytwierdzonych do podłoża co 0,80 m między osiami środkowymi elementów (lub 0,60 m w przypadku korytarzy o wysokim natężeniu ruchu lub lekkich ścianek działowych, np. wykonanych z płyty gipsowo-kartonowej). Zakończenia przyścienne profilu i narożniki montowane wkrętami samowierzącymi.





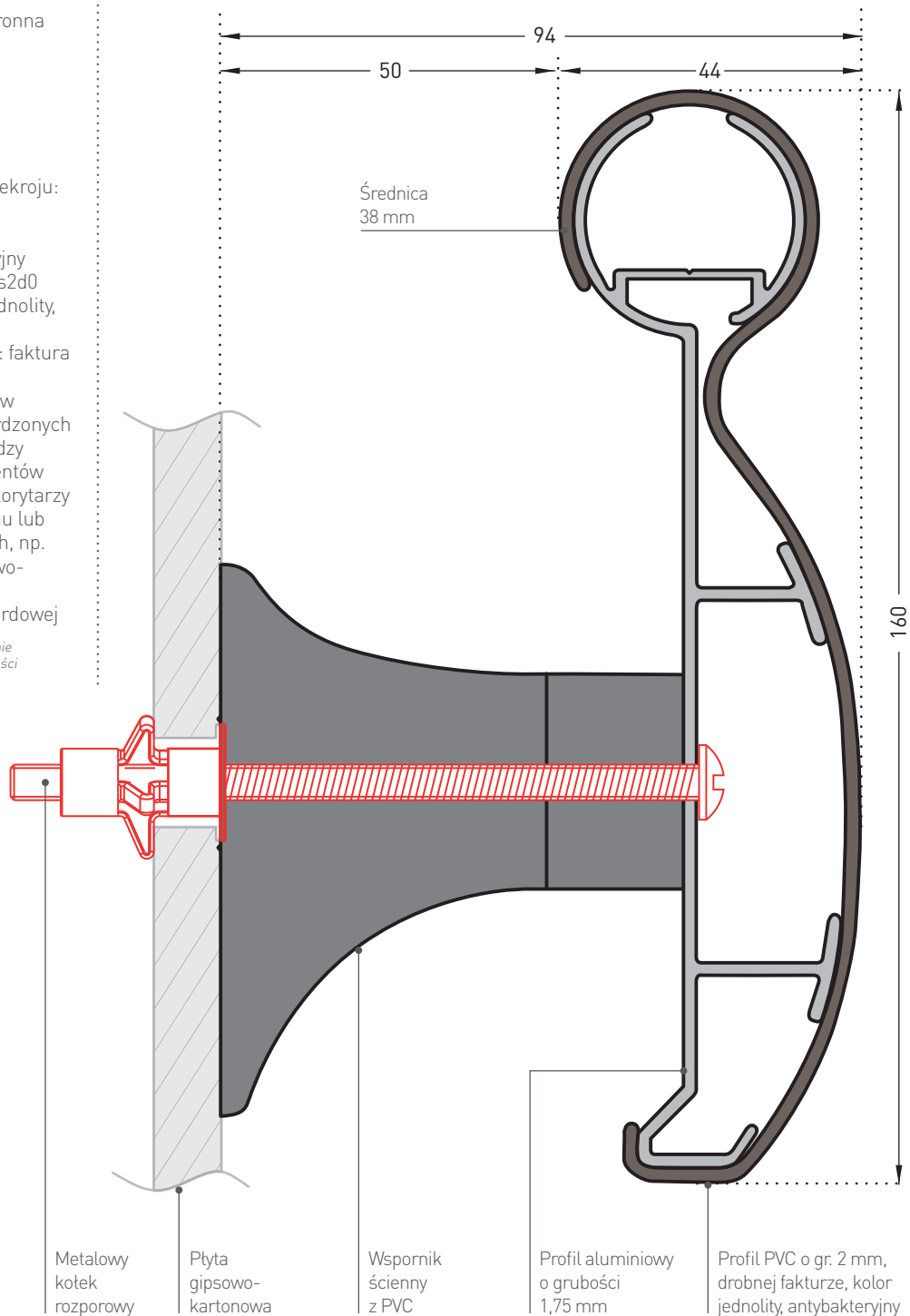
* oraz paleta 27 kolorów na zamówienie [prosimy o kontakt]



OPIS

- Model: Odbojoporęcz ochronna Combo'Duo
- Wysokość: 160 mm
- Długość: 4 m
- Średnica górnego profilu rurowego: 38 mm
- Głębokość: 44 mm
- Grubość maksymalna przekroju: 94 mm
- Odstęp od ściany: 50 mm
- Materiał: PVC antybakteryjny i ognioodporny w klasie Bs2d0 o grubości 2 mm, kolor jednolity, złącze bakteriobójcze
- Wykończenie powierzchni: faktura drobna (typu Optimixt*)
- Mocowanie: do wsporników ściennych z PVC przytwierdzonych do podłoża co 0,80 m między osiami środkowymi elementów (lub 0,60 m w przypadku korytarzy o wysokim natężeniu ruchu lub lekkich ścianek działowych, np. wykonanych z płyty gipsowo-kartonowej)
- Kolory: 4 w paletce standardowej

* Faktura Optimixt: optymalne połączenie odporności na zarysowania, higieniczności i walorów estetycznych.



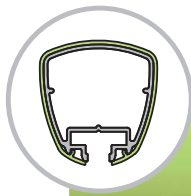
Metalowy kotek rozporowy

Płyta gipsowo-kartonowa

Wspornik ścienny z PVC

Profil aluminiowy o grubości 1,75 mm

Profil PVC o gr. 2 mm, drobnej fakturze, kolor jednolity, antybakteryjny



WIRUSOBÓJCZY*
99,96%

*działanie wirusobójcze przeciwko koronawirusowi ludzkiemu HCoV-229E na podst. ISO 21702. 99,96% wirusa na naszych poręczach PVC wyeliminowano po dwóch godzinach



LINEA'TOUCH - W OSŁONIE PVC

PORĘCZE TRÓJGRANIASTE - SZER. 40 MM

ZŁĄCZE BAKTERIOBÓJCZE



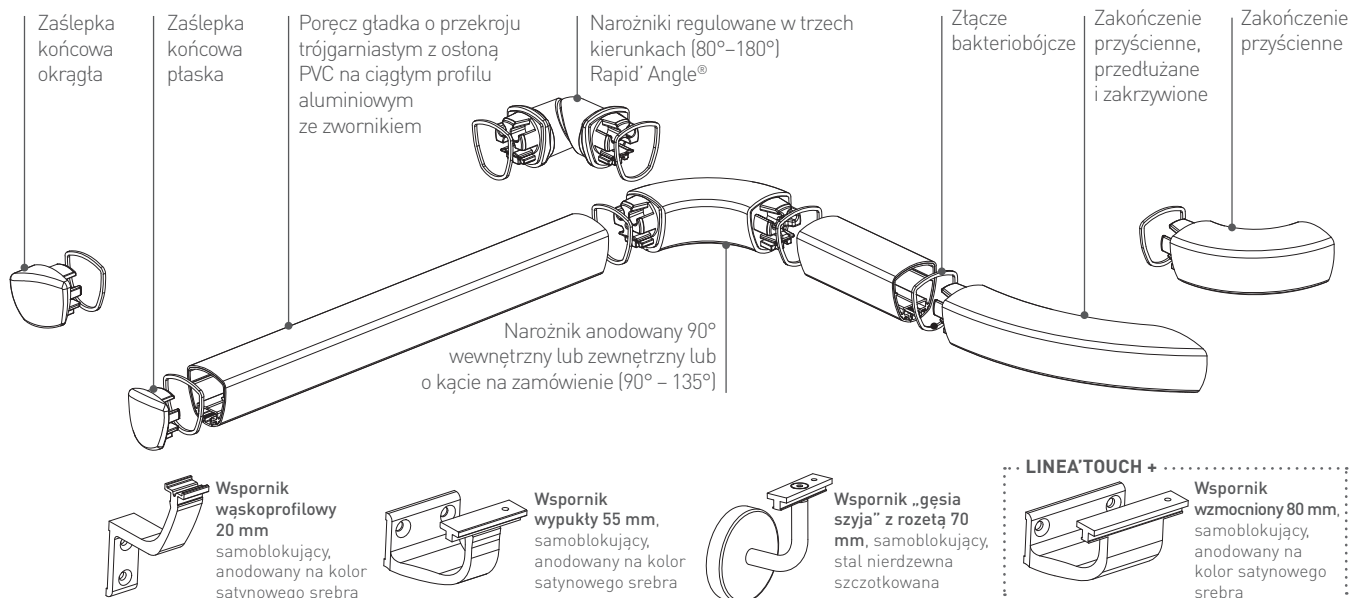
ZASTOSOWANIA

Poręcz Linea Touch została opracowana we współpracy z architektami i projektantami wnętrz, oferując walory wzornicze, ergonomię użytkowania i bardzo wysoką wytrzymałość na uderzenia. Wyjątkowy przekrój trójgraniasty nadaje im schludnego wyglądu, a jednocześnie zapewnia bezpieczny chwyt, co potwierdzają specjaliści od ergonomii. Dzięki bogatej palecie akcesoriów i obszernej gamie wersji kolorystycznych poręcze Linea Touch można projektować w nieograniczony sposób. Są dostępne także w wersji wzmocnionej. Mogą łatwo harmonizować z architekturą całego obiektu bez względu na oczekiwany od nich stopień ochrony.

Linea Touch nadaje się do wszelkich obiektów publicznych, gdzie wpisze się idealnie w wykończenie pomieszczeń zarówno o małym, jak i dużym natężeniu ruchu, m.in. szpitalach, domach spokojnej starości, hotelach i biurach. Istnieje możliwość gięcia profili i przewidziano dla nich szereg rozwiązań technicznych umożliwiających prowadzenie w klatkach schodowych oraz przed otworami rewizyjnymi w ścianach. Produkt ma złącza bakteriobójcze.

OPIS TECHNICZNY

- Opis: poręcz trójgraniasta z ostoną PVC (Linea Touch lub Linea Touch+ – w osłonie PVC firmy SPM) o przekroju od 28 do 40 mm, o ergonomicznym kształcie chroniącym dłoń przed ślizganiem się wokół profilu i gwarantującym pewny chwyt. Wysokość 42 mm, szerokość 40 mm, grubość ogólna profilu (odległość od ściany) 80 mm (lub 90 mm na zamówienie). Profil aluminiowy ciągły o grubości 2 mm lub 5 mm w wersji wzmocnionej, przykryty gładką, antibakteryjną ostoną z polichlorku winylu o grubości 2 mm, o klasyfikacji ogniowej Bs2d0, w kolorze jednolitym, z dopasowaną maskownicą pod spodem. Produkt z folią ochronną ułatwiającą utrzymanie czystości przed odbiorem montażu. Profil ma wyżłobienie do którego wsuwa się wsporniki, akcesoria i maskownicę na zatrzaski. Mocowanie naścienne za pomocą wsporników aluminiowych z anodowaniem w kolorze srebrnym satynowym z 2-punktowym zatrzaskiem samoblokującym: wsporniki wąskie o szerokości 20 mm lub szerokie wypukłe 55 mm (dla poręczy standardowej Linea Touch) lub wsporniki wzmocnione 80 mm (dla wzmocnionej poręczy Linea Touch+). Mocowanie naścienne również za pomocą wspornika typu „gęsia szyja” z rozetą 70 mm, wykonanymi ze szcztokowanej stali nierdzewnej i 3-punktowym zatrzaskiem samoblokującym. Połączenie wsporników z profilem w osi środkowej poręczy znacznie ułatwia bezpieczne. Dostępny jest szereg rozmaitych akcesoriów z PVC w jednolitych kolorach, o gładkiej, antibakteryjnej powierzchni, o klasie odporności na ogień Bs2d0 (zaślepki okrągłe i płaskie, zakończenia przyściennie standardowe lub przedłużane, narożniki wewnętrzne i zewnętrzne 90° oraz wykonane na zamówienie w granicach 90-135°), ze złączami bakteriobójczymi, do ukończenia montażu poręczy. Elementy te wkłada się na wcisk i montuje w profilu poręczy wkrętami dociskowymi. Oferuje się komplet rozwiązań technicznych do wyprowadzenia profilu wokół narożników (90° lub o kącie na zamówienie), w obrębie klatek schodowych (uniwersalne obrotowe narożniki trzykierunkowe – Rapid'Angle® firmy SPM), w poprzek rewizji technicznych (szybkorozłączny klin montażowy) i wokół krzywizn budowlanych (elementy te są gięte fabrycznie). Poręcz znosi uderzenia o energii powyżej 70 J, czyli ponad 220 kg masy poruszającej się z prędkością 2 km/h (w wersji standardowej Linea Touch) lub 110 J, czyli ponad 320 kg masy poruszającej się z prędkością 2 km/h (w wersji wzmocnionej Linea Touch+).
- Ochrona środowiska: do produkcji nie są wykorzystywane metale ciężkie ani żadne substancje, które mogłyby podlegać ograniczeniom na mocy rozporządzenia REACH. Tworzywo nie zawiera PBT ani BPA. Tworzywo produkowane ze stabilizatorem termicznym na bazie wapnia i cynku. Poziom emisji lotnych związków chemicznych w powietrzu wewnątrz pomieszczeń oznaczono metodą z normy ISO 16000-6 i oceniono jako „bardzo niski” (A+) Produkt nadaje się w 100% do recyklingu.
- Kolor: dobierany z palety standardowej.
- Sposób montażu: maksymalna wysokość górnej krawędzi profilu nad podłogą 0,90 m. Mocowane do dwupunktowych lub trzypunktowych wsporników samoblokujących przytwierdzanych co 1,20 m między osiami środkowymi elementów (lub 0,80 m w przypadku korytarzy o wysokim natężeniu ruchu lub lekkich ścianek działowych, np. wykonanych z płyty gipsowo-kartonowej). Zakończenia przyściennie, zaślepki końcowe i kątowniki montuje się na śruby z gniazdem imbusowym 2,5 mm.

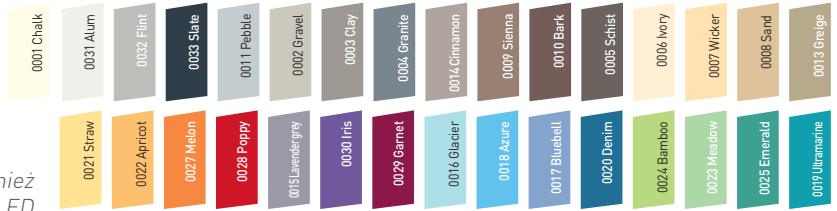


NOWOŚĆ



Dostępne również z podświetleniem LED

Linea Touch w ostonie PVC // wersje kolorystyczne: 31



UZNANA PRZEZ SPECJALISTÓW ERGONOMII



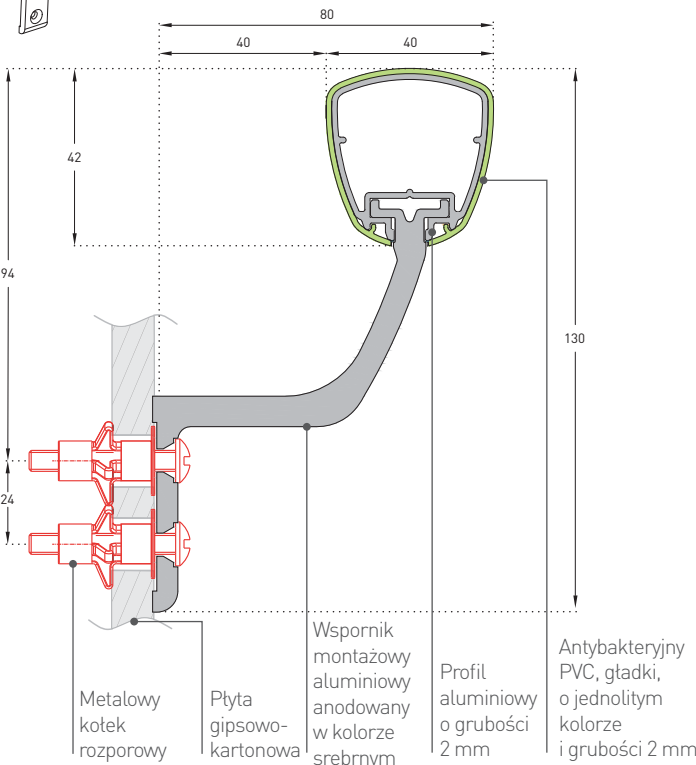
OPIS

- Model: Poręcz trójgarniasta Linea Touch w ostonie PVC oraz Linea Touch+ (wzmocniona)
- Przekrój poprzeczny: wysokość 42 x szerokość 40 mm
- Długość: 4 m
- Grubość maksymalna przekroju: 80 mm (90 mm na zamówienie)

- Odległość od ściany: 40 mm (50 mm na zamówienie)
- Materiał: PVC antybakteryjny i ognioodporny (Bs2d0), jednolity kolor na ciągłym profilu aluminiowym ze złączami bakteriobójczymi
- Mocowanie: na wspornikach samoblokujących wsporniki wąkoprofilowe, wypukłe lub wzmocnione, mocowanie 2-punktowe, aluminium anodowane na kolor satynowego srebra

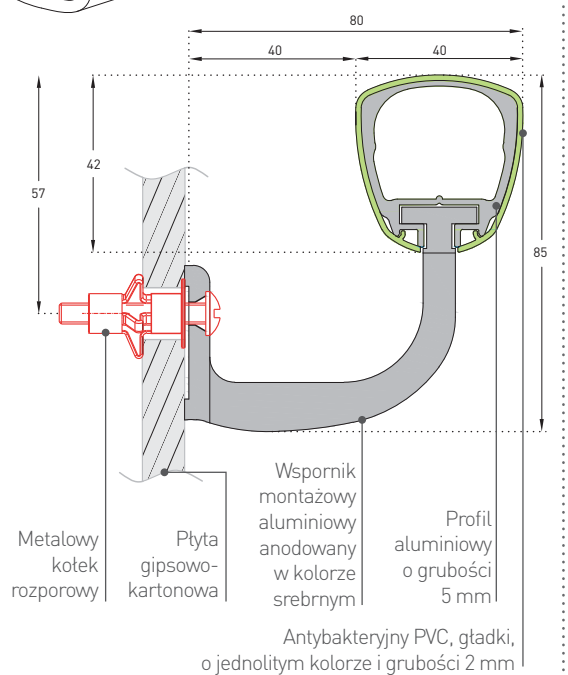
- wspornik „gęsia szyja” z rozetą 70 mm, mocowanie 3-punktowe, stal nierdzewna szczotkowana przytwierdzone co 1,20 m między osiami środkowymi elementów (lub 0,80 m w przypadku korytarzy o wysokim natężeniu ruchu lub lekkich ścianek działowych, np. wykonanych z płyty gipsowo-kartonowej.)
- Kolory: 31 w paletce standardowej

Wspornik wąkoprofilowy 20 mm samoblokujący, anodowany na kolor satynowego srebra (grubość maksymalna przekroju 80 mm)

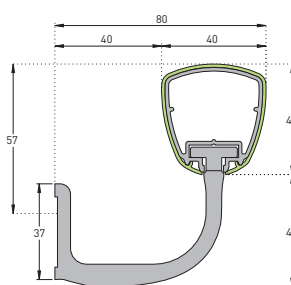


WERSJA WZMOCNIONA LINEA TOUCH +

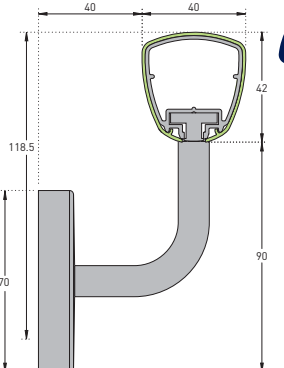
Wspornik wzmocniony 80 mm, samoblokujący, anodowany na kolor satynowego srebra (grubość maksymalna przekroju 80 mm)



Wspornik wypukły 55 mm aluminiowy samoblokujący, anodowany na kolor satynowego srebra (grubość maksymalna przekroju 80 mm)

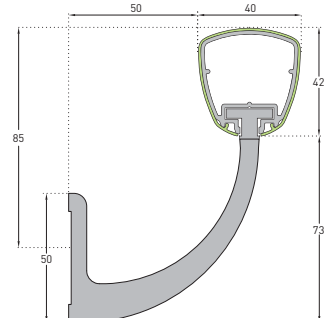


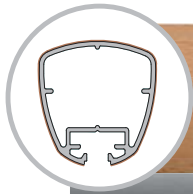
Wspornik „gęsia szyja” z rozetą 70 mm samoblokujący, stal nierdzewna szczotkowana (grubość maksymalna przekroju 80 mm)



NOWOŚĆ

Wspornik wzmocniony 80 mm samoblokujący, aluminiowy anodowany na kolor satynowego srebra (grubość maksymalna przekroju 90 mm)





LINEA'TOUCH - DECOWOOD (DREWNOPODOBNE) I ANODISED (ANODOWANE) PORĘCZE TRÓJGRANIASTE – SZER. 40 MM

ZŁĄCZE BAKTERIOBÓJCZE

ZASTOSOWANIA

Poręcz Linea Touch łączy w sobie dobre wzornictwo, ergonomię i elegancki wygląd. Są dostępne w wykończeniu drewnopodobnym lub z anodowanego aluminium w kolorze satynowego srebra.

Wyjątkowy przekrój trójgraniasty nadaje im schludnego wyglądu, a jednocześnie zapewnia bezpieczny chwyt, co potwierdzają specjaliści od ergonomii.

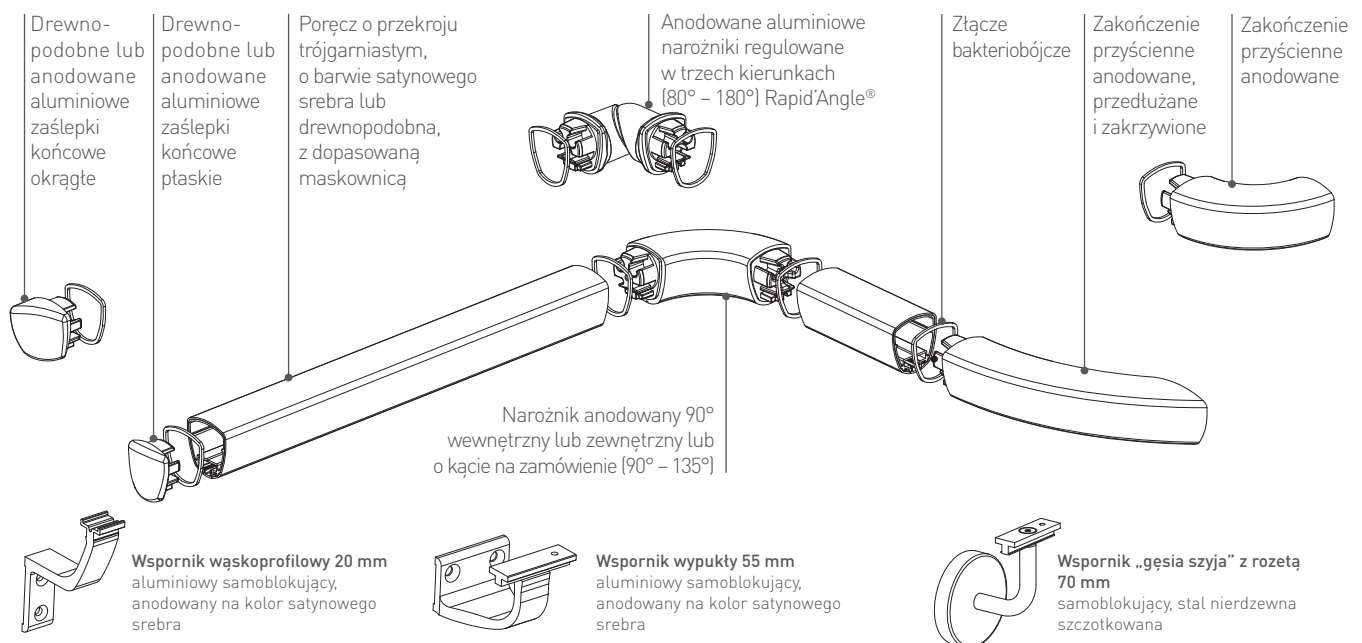
Dzięki szerokiej ofercie akcesoriów łatwo wpisują się we wszystkie wnętrza budynków publicznych i niewielkim natężeniem ruchu: w korytarze i klatki schodowe w domach opieki, szkołach, hotelach, blokach mieszkalnych, budynkach użyteczności publicznej, czy biurach.

Istnieje możliwość gięcia profili i przewidziano dla nich szereg rozwiązań technicznych umożliwiających prowadzenie w klatkach schodowych oraz przed otworami rewizyjnymi w ścianach.

Produkt ma złącza bakteriobójcze.

OPIS TECHNICZNY

- Opis: poręcz trójgraniasta z wykończeniem drewnopodobnym (Linea Touch – Decowood firmy SPM) lub aluminiowym anodowanym na kolor satynowego srebra (Linea Touch – Anodised firmy SPM) o przekroju od 28 do 40 mm, o ergonomicznym przekroju chroniącym dłoń przed ślizganiem się wokół profilu i gwarantującym pewny chwyt. Wysokość 42 mm, szerokość 40 mm, grubość ogólna profilu (odległość od ściany) 80 mm (lub 90 mm na zamówienie). Składa się z profilu aluminiowego anodowanego na kolor satynowego srebra (Linea Touch - Anodised) o grubości 2 mm lub profilu aluminiowego o grubości 2 mm pokrytego folią PVC drewnopodobną (Linea Touch - Decowood) oraz maskownicą pod profilem. Profil ma wyżłobienie do którego wsuwa się wsporniki, akcesoria i maskownica na zatrzaski. Mocowanie ściennie za pomocą wsporników aluminiowych z anodowaniem w kolorze srebrnym satynowym z 2-punktowym zatrzaskiem samoblokującym: wsporniki wąskie o szerokości 20 mm lub szerokie wypukłe 55 mm. Mocowanie ściennie również za pomocą wspornika typu „gęsia szyja” z rozetą 70 mm, wykonanymi ze szrotowanej stali nierdzewnej i 3-punktowym zatrzaskiem samoblokującym. Połączenie wsporników z profilem w osi środkowej poręczy znacznie ułatwia bezpieczne z niej korzystanie. Dostępny jest szereg rozmaitych akcesoriów z PVC w jednolitych kolorach, o gładkiej, antibakteryjnej powierzchni kolorzaślepki okrągłe i płaskie, zakończenia przyściennie standardowe lub przedłużane, narożniki wewnętrzne i zewnętrzne 90° oraz wykonane na zamówienie w granicach 90-135°, ze złączami bakteriobójczymi, do ukończenia montażu poręczy, dostępne są wykończone z efektem anodowania. Elementy te wkłada się na wcisk i montuje w profilu poręczy wkrętami dociskowymi. Oferuje się komplet rozwiązań technicznych do wyprowadzenia profilu wokół narożników (90° lub o kącie na zamówienie), w obrębie klatek schodowych (uniwersalne obrotowe narożniki trzykierunkowe – RapidAngle® firmy SPM), w poprzek rewizji technicznych (szybkorozłączny klin montażowy) i wokół krzywizn budowlanych (elementy te są gięte fabrycznie). Poręcze znoszą uderzenia o energii powyżej 70 J, czyli ponad 220 kg masy poruszającej się z prędkością 2 km/h.
- Ochrona środowiska: do produkcji nie są wykorzystywane metale ciężkie ani żadne substancje, które mogłyby podlegać ograniczeniom na mocy rozporządzenia REACH. Tworzywo nie zawiera PBT ani BPA. Tworzywo produkowane ze stabilizatorem termicznym na bazie wapienia i cynku. Poziom emisji lotnych związków chemicznych w powietrzu wewnątrz pomieszczeń oznaczono metodą z normy ISO 16000-6 i oceniono jako „bardzo niski” (A+) Produkt nadaje się w 100% do recyklingu.
- Kolor: dobierany z palety standardowej.
- Sposób montażu: maksymalna wysokość górnej krawędzi profilu nad podłogą 0,90 m. Mocowane do dwupunktowych lub trzypunktowych wsporników samoblokujących przytwierdzanych co 1,20 m między osiami środkowymi elementów (lub 0,80 m w przypadku korytarzy o wysokim natężeniu ruchu lub lekkich ścianek działowych, np. wykonanych z płyty gipsowo-kartonowej). Zakończenia przyściennie, zaślepki końcowe i kątowniki montuje się na śruby z gniazdem imbusowym 2,5 mm.



NOWOŚĆ



Dostępne z podświetleniem LED

Linea' Touch Decowood
// 6 dekorów drewnopodobnych



Linea' Touch Anodised



UZNANA PRZEZ SPECJALISTÓW ERGONOMII

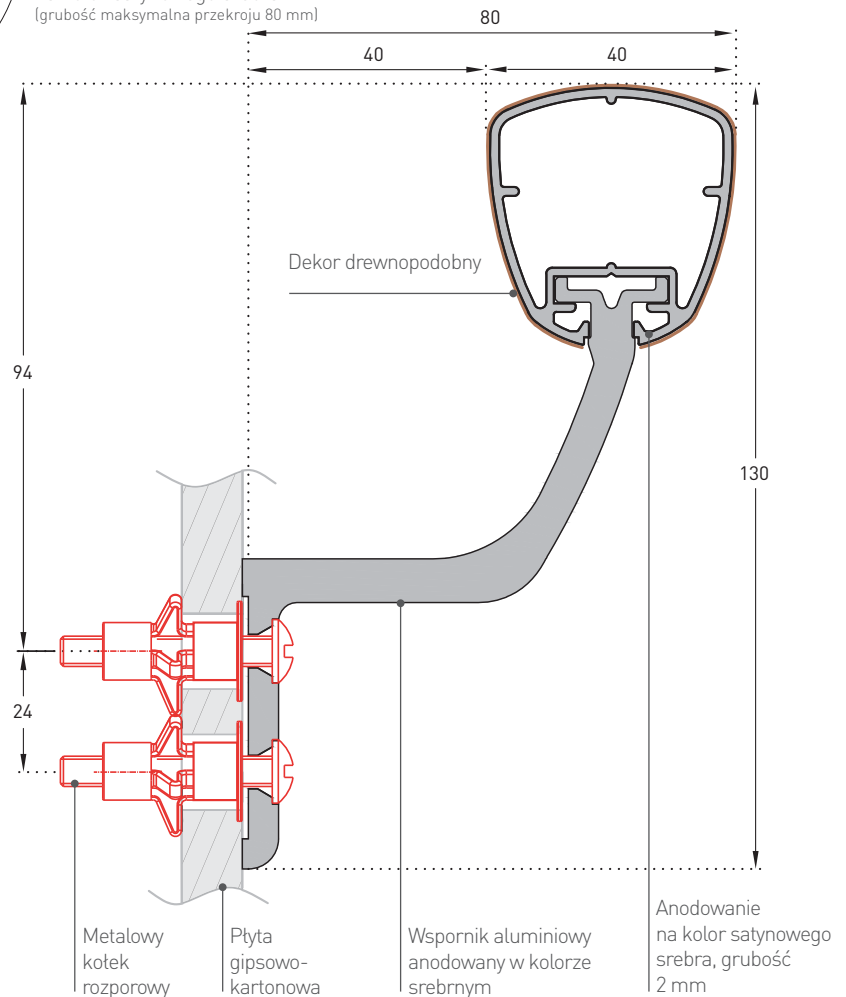


OPIS

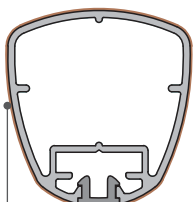
- Model: Linea' Touch – Decowood (drewnopodobna) lub Anodised (anodowana) – poręcz trójgarniasta
- Przekrój poprzeczny: wysokość 42 mm x szerokość 40 mm
- Długość: 4 m
- Grubość maksymalna przekroju: 80 mm (90 mm na zamówienie)
- Odległość od ściany: 40 mm (50 mm na zamówienie)
- Materiał: Profil PVC anodyzowany, 10 mikronów, o wykończeniu w kolorze satynowego srebra lub drewnopodobnym, ze złączem bakteriobójczym
- Mocowanie: na wspornikach samoblokujących - wsporniki wąskoprofilowe, wypukłe lub wzmocnione, mocowanie 2-punktowe, aluminium anodowane na kolor satynowego srebra - wspornik „gęsia szyja” z rozetą 70 mm, mocowanie 3-punktowe, stal nierdzewna szczotkowana przytwierdzone co 1,20 m między osiami środkowymi elementów (lub 0,80 m w przypadku korytarzy o wysokim natężeniu ruchu lub lekkich ścianek działowych, np. wykonanych z płyty gipsowo-kartonowej.)
- Kolory:
 - 6 standardowych dekorów drewnopodobnych dla Linea' Touch Decowood
 - anodowanie na kolor satynowy srebrny dla Linea' Touch Anodised

Wspornik wąskoprofilowy 20 mm

alumiunowy samoblokujący, anodowany na kolor satynowego srebra (grubość maksymalna przekroju 80 mm)

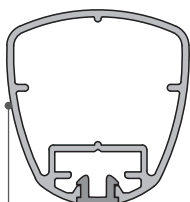


LINEA' TOUCH DECOWOOD

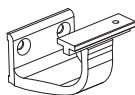


Ozdobna imitacja drewna

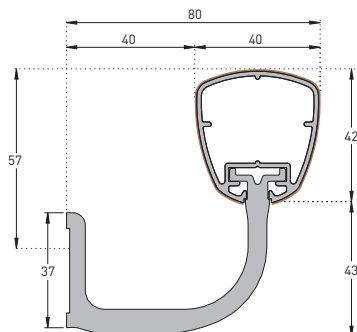
LINEA' TOUCH ANODISED



Profil aluminiowy anodyzowany o barwie satynowego srebra

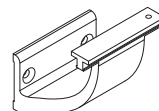
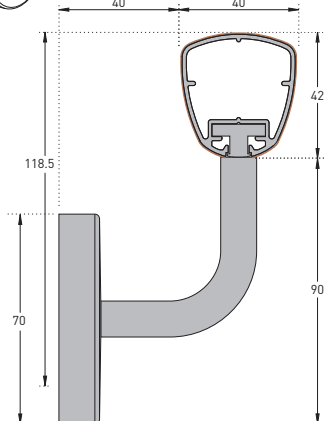


Wspornik wypukły 55 mm aluminiowy samoblokujący, anodowany na kolor satynowego srebra (grubość maksymalna przekroju 80 mm)

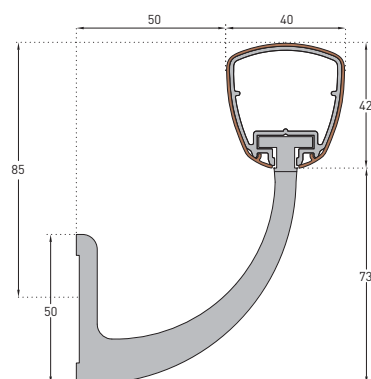


Wspornik „gęsia szyja” z rozetą 70 mm samoblokujący, stal nierdzewna szczotkowana (grubość maksymalna przekroju 80 mm)

NOWOŚĆ



Wspornik wzmocniony 80 mm aluminiowy samoblokujący, anodowany na kolor satynowego srebra (grubość maksymalna przekroju 90 mm)





WIRUSOBÓJCZY
99,96%

*działanie wirusobójcze przeciwko koronawirusowi ludzkiemu HCoV-229E na podst. ISO 21702. 99,96% wirusa na naszych poręczach PVC wyeliminowano po dwóch godzinach



LINEA'TOUCH LED - W OSŁONIE PVC PORĘCZE TRÓJGRANIASTE - SZER. 40 MM

ZŁĄCZE BAKTERIOBÓJCZE

BAKTERIOBÓJCZE
na zamówienie

ZASTOSOWANIA

Linea Touch z podświetleniem LED została zaprojektowana, aby pomóc ludziom bezpiecznie poruszać się po korytarzach i w ciągach komunikacyjnych. Opracowany wspólnie z architektami, wyjątkowy przekrój trójgraniasty nadaje im schludnego wyglądu, a jednocześnie zapewnia bezpieczny chwyt, co potwierdzają specjaliści od ergonomii, chroniąc skutecznie ściany przed uderzeniami. Podświetlenie LED w Linea Touch jest elementem orientacji kierunkowej.

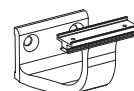
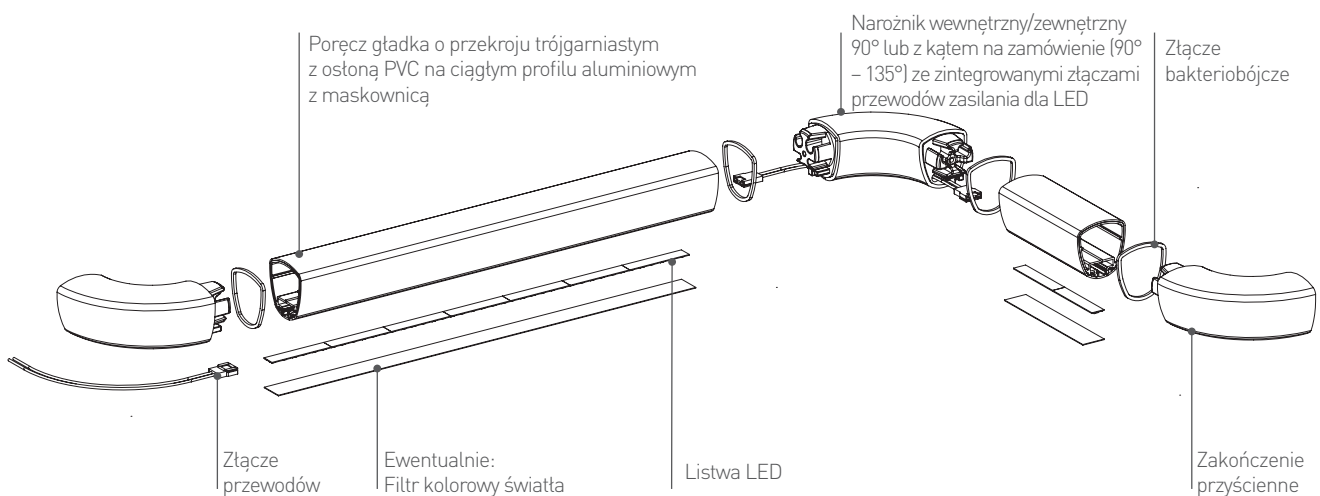
Produkt nadaje się idealnie do szpitali, klinik, domów opieki, ośrodków dla niepełnosprawnych, obiektów kulturalnych, hoteli czy biur. Poręcz z podświetleniem LED to bezpieczeństwo i wygoda poruszania się dla pracowników obiektów i ich podopiecznych. Dzięki poręczom Linea Touch LED stworzysz niebanalne wnętrza w każdym pomieszczeniu. Poręcz Linea Touch LED współpracuje z zasilaczem 24 VDC 60 W ze ściemniaczem – przewiduje się po jednym zasilaczu na 8 m długości produktu. W narożnikach wewnętrznych i zewnętrznych wbudowano kabel zasilania do podłączania listw LED w poręczach. Zasilacz można zamontować w suficie podwieszanym lub puszcze elektroinstalacyjnej, co ułatwi dostęp rewizyjny (montaż należy powierzyć elektrykowi z uprawnieniami). Zasilanie do poręczy można doprowadzić łącznikiem oświetleniowym, programatorem lub czujnikiem ruchu.

Patrz instrukcja montażu.

Produkt ma złącza bakteriobójcze.

OPIS

- Model: Linea Touch LED – w osłonie PVC – poręcz trójgraniasta
- Przekrój poprzeczny: wysokość 42 mm x szerokość 40 mm:
- Długość:
 - Poręcz: 4 m
 - Listwa LED: 5 m (można ciąć na długość)
 - Filtr kolorowy światła: 1 m
- Grubość maksymalna przekroju: 80 mm
- Odległość od ściany: 40 mm
- Materiał: PVC antybakteryjny i ognioodporny (Bs2d0), jednolity kolor na ciągłym profilu aluminiowym ze złączami bakteriobójczymi
- Mocowanie: do dwupunktowych, aluminiowych wsporników samoblokujących szybkozłącznych, wykończonych anodowaniem na kolor satynowego srebra,
- Przytwierdzone do podłoża co 1,20 m między osiami środkowymi elementów (lub 0,80 m w przypadku korytarzy o wysokim natężeniu ruchu lub lekkich ścianek działowych, np. wykonanych z płyty gipsowo-kartonowej)
- Kolory:
 - 31 w paletce standardowej dla poręczy
 - 5 standardowych kolorów dodatkowego filtra koloru światła



Wspornik wypukły 55 mm
zybkozłączny, samoblokujący, anodowany na kolor satynowego srebra



OPIS TECHNICZNY

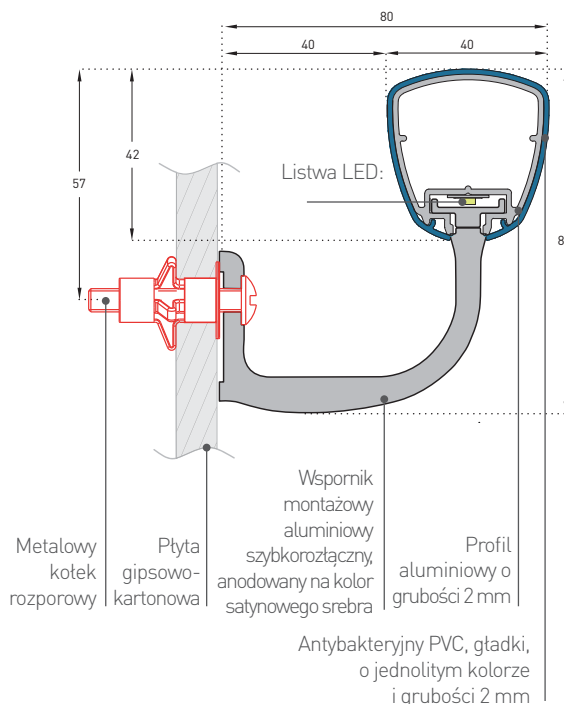
- Opis: poręcz trójganiasta z osłoną PVC i oświetleniem LED (Linea Touch LED – w osłonie PVC firmy SPM) o przekroju od 28 do 40 mm, o ergonomicznym kształcie chroniącym dłoń przed ślizganiem się wokół profilu i gwarantującym pewny chwyt. Wysokość 42 mm, szerokość 40 mm, grubość ogólna profilu (odległość od ściany) 80 mm. Składa się z profilu aluminiowego o grubości 2 mm pokrytego drewnopodobną folią PVC, gładką i antybakteryjną, ogniotrwałego (Bs2d0), ze złączem przewodów elektrycznych, listwą oświetleniową LED o długości 5 m docinaną co 50 mm oraz maskownicą pod spodem profilu. Produkt z folią ochronną ułatwiającą utrzymanie czystości przed odbiorem montażu. Profil ma wyżłobienie do którego wsuwa się wsporniki, akcesoria i maskownica na zatrzaski. Między listwą LED i maskownicą można włożyć filtr kolorowy światła (kolor dobierany z palety standardowej producenta). Mocowanie naścienne za pomocą szybkozłącznych wsporników aluminiowych typu wypukłego, anodowanych na kolor satynowego srebra, z 2-punktowymi zatrzaskami samoblokującymi, o szerokości 55 mm. Potężenie wsporników z profilem w osi środkowej poręczy znacznie ułatwia bezpieczne z niej korzystanie. Dostępny jest szereg rozmaitych akcesoriów z PVC o klasie odporności na ogień Bs2d0, w jednolitym kolorze (zakończenia przyściennie standardowe lub przedłużane, narożniki wewnętrzne i zewnętrzne 90° oraz wykonane na zamówienie w granicach 90-135°), ze złączami bakteriobójczymi, do ukończenia montażu poręczy. Elementy te wktada się na wcisk i montuje w profilu poręczy wkrętami dociskowymi. Dostępne są rozwiązania techniczne do prowadzenia poręczy przez narożniki (o kącie 90° lub wykonanych na zamówienie, w komplecie ze złączami przewodów zasilania dla LED). Ciągłe prowadzenie poręczy na klatkach schodowych (uniwersalne obrotowe narożniki trzykierunkowe – RapidAngle®, firmy SPM) oraz przed otworami rewizyjnymi (szybkozłączny klin montażowy), lecz z przerwą w ciągłości listwy oświetleniowej LED. Poręcze znoszą uderzenia o energii powyżej 70 J, czyli ponad 220 kg masy poruszającej się z prędkością 2 km/h.
- Normy: CE, zgodnie z dyrektywami europejskimi, klasa III (tylko dla diod LED).
- Ochrona środowiska:
 - Podzespoły elektryczne (listwy LED i okablowanie): zgodne z dyrektywą RoHS.
 - Poręcze i akcesoria montażowe: do produkcji nie są wykorzystywane metale ciężkie ani żadne substancje, które mogłyby podlegać ograniczeniom na mocy rozporządzenia REACH. Tworzywo nie zawiera PBT ani BPA. Tworzywo produkowane ze stabilizatorem termicznym na bazie wapienia i cynku. Poziom emisji lotnych związków chemicznych w powietrzu wewnątrz pomieszczeń oznaczono metodą z normy ISO 16000-6 i oceniono jako „bardzo niski” (A+) Produkt nadaje się w 100% do recyklingu.
- Kolor: dobierany z palety standardowej.
- Sposób montażu: maksymalna wysokość górnej krawędzi profilu nad podłogą 0,90 m.
- Mocowane do dwupunktowych, aluminiowych wsporników samoblokujących szybkozłącznych typu wypukłego o szerokości 55 mm, przytwierdzanych co 0,80-1,20 m między osiami środkowymi elementów (lub 0,80 m w przypadku korytarzy o wysokim natężeniu ruchu lub lekkich ścianek działowych, np. wykonanych z płyty gipsowo-kartonowej.) Zakończenia przyściennie i kątowniki montuje się na śruby z gniazdem imbusowym 2,5 mm. Zasilanie z zasilacza 24 VDC z funkcją ściemniania, o mocy wystarczającej dla listw oświetleniowych LED 12 W/m (zasilacz ze ściemniaczem 24 VDC 60 W firmy SPM). Podłączenie zasilania i montaż zasilacza w komplecie z usługą montażu elektrycznego.

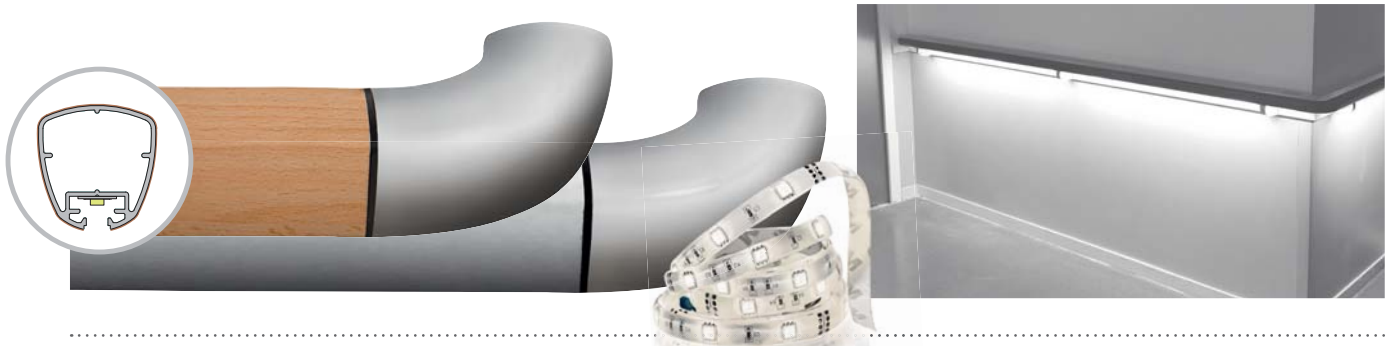
Przykładowe rozwiązanie: Instalacja elektryczna

- Poręcz trójganiasta z podświetleniem LED (Linea Touch LED – w osłonie PVC, firmy SPM), zasilana zasilaczem 24 VDC z funkcją ściemniania, o mocy wystarczającej dla listw oświetleniowych LED 12 W/m (zasilacz ze ściemniaczem 24 VDC 60 W firmy SPM), parametry zasilacza:
 - Napięcie wyjściowe Uout: 24 VDC
 - Moc maksymalna: 60 W
 - Maksymalna długość: 8 m
 - Technika regulacji: oporowa sygnałem 0-10 V modulowanym PWM
 - Wymiary: 150 x 53 x 35 mm
- Podłączenie zasilania i montaż zasilacza w komplecie z usługą montażu elektrycznego.



Wspornik wypukły 55 mm
szybkozłączny, samoblokujący,
anodowany na kolor satynowego srebra





LINEA'TOUCH LED - DECOWOOD (DREWNOPODOBNE) I ANODISED (ANODOWANE) PORĘCZE TRÓJGRANIASTE – SZER. 40 MM

ZŁĄCZE BAKTERIOBÓJCZE

ZASTOSOWANIA

Linea' Touch z podświetleniem LED została zaprojektowana, aby pomóc ludziom bezpiecznie poruszać się po korytarzach i w ciągach komunikacyjnych. Poręcze Linea' Touch LED łączą w sobie dobre wzornictwo, ergonomię i elegancki wygląd, a są dostępne w wykończeniu drewnopodobnym lub z anodowanego aluminium w kolorze satynowego srebra. Opracowany wspólnie z architektami, wyjątkowy przekrój trójgraniasty nadaje im schludnego wyglądu, a jednocześnie zapewnia bezpieczny chwyt, co potwierdzają specjaliści od ergonomii. Jednocześnie podświetlenie LED w Linea' Touch jest elementem orientacji kierunkowej.

Produkt nadaje się idealnie do szpitali, klinik, domów opieki, ośrodków dla niepełnosprawnych, obiektów kulturalnych, hoteli czy biur. Poręcz z podświetleniem LED to bezpieczeństwo i wygoda poruszania się dla pracowników obiektów i ich podopiecznych. Dzięki poręczom Linea' Touch LED stworzysz niebanalne wnętrza w każdym pomieszczeniu.

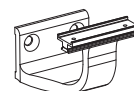
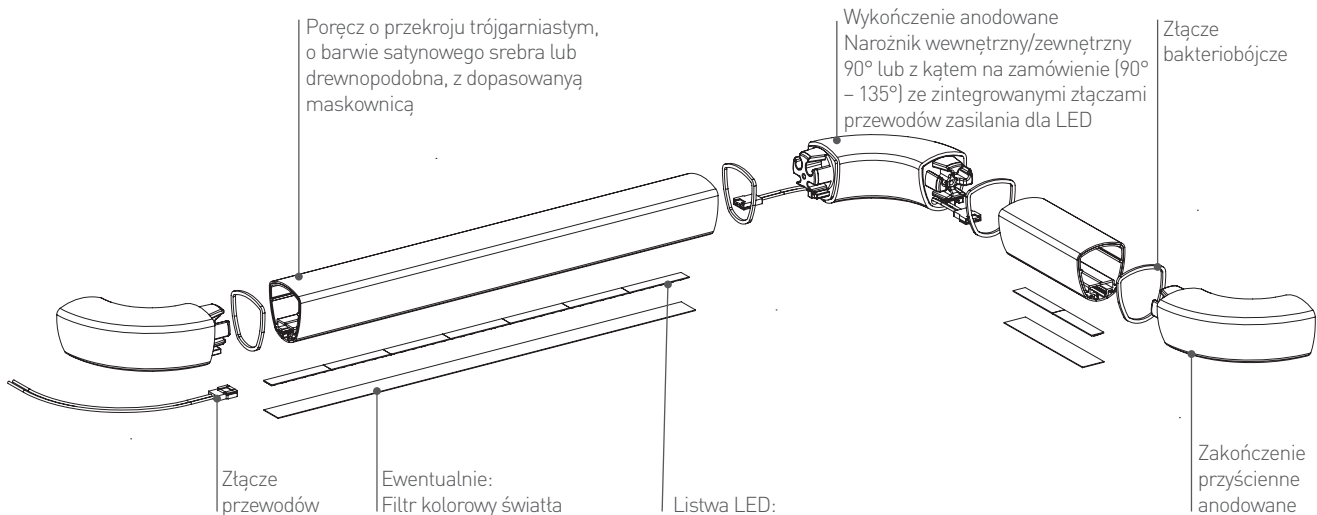
Poręcz Linea' Touch LED współpracuje z zasilaczem 24 VDC 60 W ze ściemniaczem – przewiduje się po jednym zasilaczu na 8 m długości produktu. W narożnikach wewnętrznych i zewnętrznych wbudowano kabel zasilania do podłączania listw LED w poręczach. Zasilacz można zamontować w suficie podwieszanym lub puszcze elektroinstalacyjnej, co ułatwi dostęp rewizyjny (montaż należy powierzyć elektrykowi z uprawnieniami). Zasilanie do poręczy można doprowadzić łącznikiem oświetleniowym, programatorem lub czujnikiem ruchu.

Patrz instrukcja montażu.

Produkt ma złącze bakteriobójcze.

OPIS

- Model: Linea' Touch LED – Decowood lub Linea' Touch LED – Anodised – poręcz trójgraniasta
- Przekrój poprzeczny: wysokość 42 mm x szerokość 40 mm
- Długość:
 - Poręcz: 4 m
 - Listwa LED: 5 m (można ciąć na długość)
 - Filtr kolorowy światła: 1 m
- Grubość maksymalna przekroju: 80 mm
- Odległość od ściany: 40 mm
- Materiał: Profil PCV anodowany, 10 mikronów, o wykończeniu w kolorze satynowego srebra lub drewnopodobnym, ze złączem bakteriobójczym
- Mocowane do dwupunktowych, aluminiowych wsporników samoblokujących szybkozłącznych, wykończonych anodowaniem na kolor satynowego srebra, przytwierdzanych co 1,20 m między osiami środkowymi elementów (lub 0,80 m w przypadku korytarzy o wysokim natężeniu ruchu lub lekkich ścianek działowych, np. wykonanych z płyty gipsowo-kartonowej.)
- Kolory:
 - 6 standardowych dekorów drewnopodobnych dla Linea' Touch LED Decowood
 - anodowanie na kolor satynowy srebrny dla Linea' Touch LED Anodised
 - 5 standardowych kolorów dodatkowego filtra koloru światła



Wspornik wypukły 55 mm
Szybkozłączny wspornik aluminiowy samoblokujący, anodowany na kolor satynowego srebra

Linea Touch LED - z filtrem kolorowym światła
// kolory: 5



Linea Touch Decowood
// 6 dekorów drewnopodobnych



Linea Touch Anodised

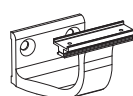


OPIS TECHNICZNY

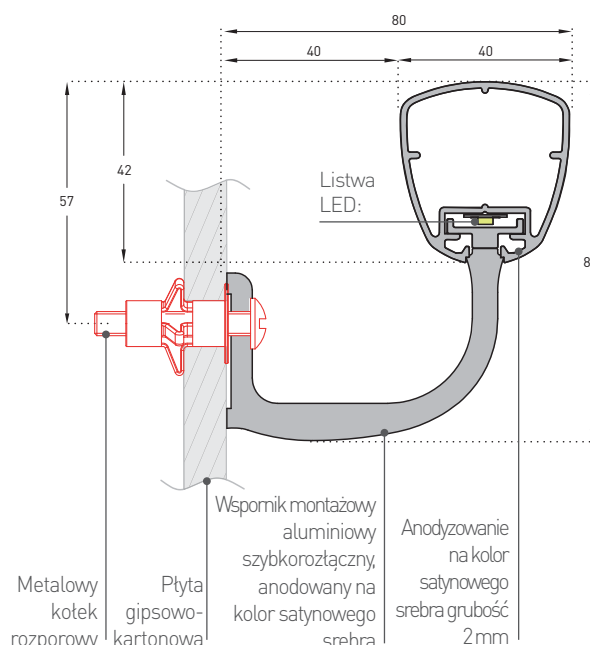
- Opis: poręcz trójganiasta z wykończeniem drewnopodobnym (Linea Touch LED – Decowood firmy SPM) lub aluminiowym anodowanym na kolor satynowego srebra (Linea Touch LED – Anodised firmy SPM), w obu przypadkach z podświetleniem listwą LED, o przekroju od 28 do 40 mm, o ergonomicznym przekroju chroniącym dłoń przed ślizganiem się wokół profilu i gwarantującym pewny chwyt. Wysokość 42 mm, szerokość 40 mm, grubość ogólna profilu (odległość od ściany) 80 mm. Składa się z profilu aluminiowego o grubości 2 mm pokrytego drewnopodobną folią PVC (Linea Touch – Decowood) lub z aluminium o grubości 2 mm anodowanego na kolor satynowego srebra (Linea Touch – Anodised), ogniotrwałego (Bs2d0), ze złączeniem przewodów elektrycznych, listwą oświetleniową LED o długości 5 m docinaną co 50 mm oraz maskownicą pod spodem profilu. Profil ma wyźłobienie do którego wsuwa się wsporniki, akcesoria i maskownicę na zatrzaski. Między listwą LED i maskownicą można włożyć filtr kolorowy światła (kolor dobierany przez architekta z palety standardowej producenta). Mocowanie naścienne za pomocą szybkozłącznych wsporników aluminiowych typu wypukłego, anodowanych na kolor satynowego srebra, z 2-punktowymi zatrzaskami samoblokującymi, o szerokości 55 mm. Połączenie wsporników z profilem w osi środkowej poręczy znacznie ułatwia bezpieczne z niej korzystanie. Dostępny jest szereg rozmaitych akcesoriów z PVC o klasie odporności na ogień Bs2d0, w jednolitym kolorze (zakończenia przyściennie standardowe lub przedłużane, narożniki wewnętrzne i zewnętrzne 90° oraz wykonane na zamówienie w granicach 90-135°), ze złączami bakterioobójczymi, do ukończenia montażu poręczy, dostępne są wykończone z efektem anodowania. Elementy te wkłada się na wcisk i montuje w profilu poręczy wkrętami dociskowymi. Dostępne są rozwiązania techniczne do prowadzenia poręczy przez narożniki (o kącie 90° lub wykonanym na zamówienie, w komplecie ze złączami przewodów zasilania dla LED). Ciągłe prowadzenie poręczy na klatkach schodowych (uniwersalne obrotno narożniki trzykierunkowe – RapidAngle®, firmy SPM) oraz przed otworami rewizyjnymi (szybkorozłączny klin montażowy), lecz z przerwą w ciągłości listwy oświetleniowej LED. Poręcze znoszą uderzenia o energii powyżej 70 J, czyli ponad 220 kg masy poruszającej się z prędkością 2 km/h.
- Normy: CE, zgodnie z dyrektywami europejskimi, klasa III (tylko dla diod LED).
- Ochrona środowiska:
 - Podzespoły elektryczne (listwy LED i okablowanie): zgodne z dyrektywą RoHS.
 - Poręcze i akcesoria montażowe: do produkcji nie są wykorzystywane metale ciężkie ani żadne substancje, które mogłyby podlegać ograniczeniom na mocy rozporządzenia REACH. Tworzywo nie zawiera PBT ani BPA. Tworzywo produkowane ze stabilizatorem termicznym na bazie wapnia i cynku. Poziom emisji lotnych związków chemicznych w powietrzu wewnątrz pomieszczeń oznaczono metodą z normy ISO 16000-6 i oceniono jako „bardzo niski” (A+) Produkt nadaje się w 100% do recyklingu.
- Kolor: dobierany z palety standardowej.
- Sposób montażu: maksymalna wysokość górnej krawędzi profilu nad podłogą 0,90 m.
- Mocowane do dwupunktowych, aluminiowych wsporników samoblokujących szybkozłącznych typu wypukłego o szerokości 55 mm, przytwierdzanych co 0,80-1,20 m między osiami środkowymi elementów (lub 0,80 m w przypadku korytarzy o wysokim natężeniu ruchu lub lekkich ścianek działowych, np. wykonanych z płyty gipsowo-kartonowej.) Zakończenia przyściennie i kątowniki montuje się na śruby z gniazdem imbusowym 2,5 mm. Zasilanie z zasilacza 24 VDC z funkcją ściemniania, o mocy wystarczającej dla listw oświetleniowych LED 12 W/m (zasilacz ze ściemniaczem 24 VDC 60 W firmy SPM). Podłączenie zasilania i montaż zasilacza w komplecie z usługą montażu elektrycznego.

Przykładowe rozwiązanie Instalacja: elektryczna

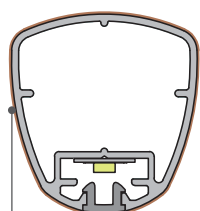
- Poręcz trójganiasta z podświetleniem LED (Linea Touch LED – Decowood lub Anodized firmy SPM), zasilana zasilaczem 24 VDC z funkcją ściemniania, o mocy wystarczającej dla listw oświetleniowych LED 12 W/m (zasilacz ze ściemniaczem 24 VDC 60 W firmy SPM), parametry zasilacza:
 - Napięcie wyjściowe Uout: 24 VDC
 - Moc maksymalna: 60 W
 - Maksymalna długość: 8 m
 - Technika regulacji: oporowa sygnałem 0-10 V modulowanym PWM
 - Wymiary: 150 x 53 x 35 mm
- Podłączenie zasilania i montaż zasilacza w komplecie z usługą montażu elektrycznego.



Wspornik wypukły 55 mm
Szybkozłączny wspornik aluminiowy samoblokujący, anodowany na kolor satynowego srebra

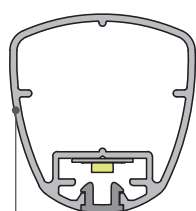


LINEA TOUCH DECOWOOD



Dekor drewnopodobny

LINEA TOUCH ANODISED



Anodowanie o barwie satynowego srebra



WIRUSOBÓJCZY
99,96%

*działanie wirusobójcze przeciwko koronawirusowi ludzkiemu HCoV-229E na podst. ISO 21702. 99,96% wirusa na naszych poręczach PVC wyeliminowano po dwóch godzinach



ESCORT W OSŁONIE PVC PORĘCZ OKRĄGŁA – ŚREDNICA 40 MM

ZŁĄCZE BAKTERIOBÓJCZE



ZASTOSOWANIA

Poręcze Escort zapewniają pewny i bezpieczny uchwyt. Posiadają klasyczny wygląd. Wysoce popularna wśród osób niepełnosprawnych ruchowo ze względu na okrągły kształt i fakturę miłą w dotyku.

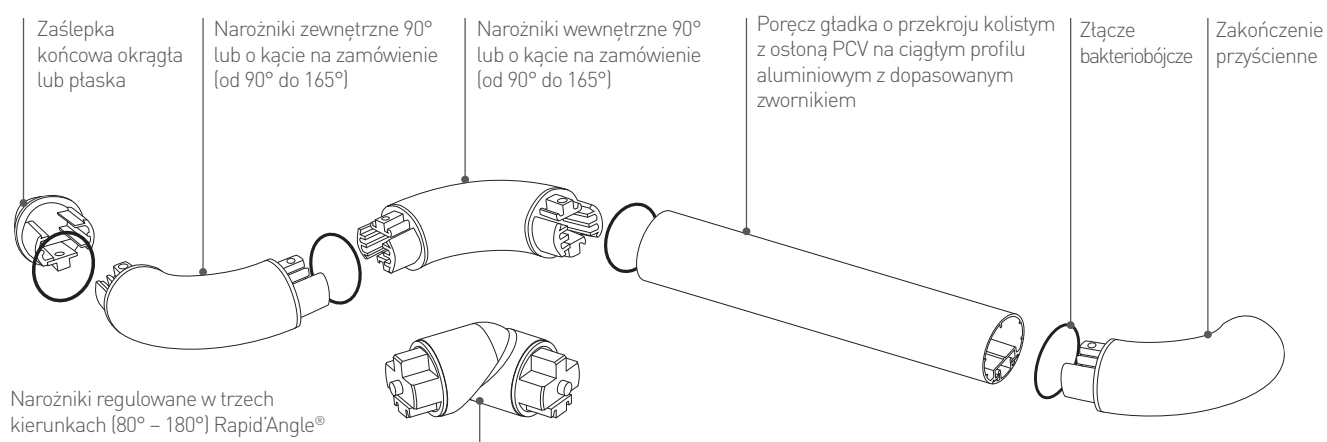
Escort idealnie nadaje się do wszelkich korytarzy i schodów w domach opieki, szpitalach, klinikach, ośrodkach rehabilitacyjnych, czy obiektach zamieszkania zbiorowego.

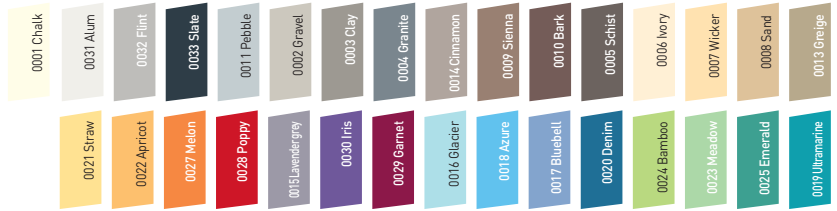
Model Escort umożliwia doginanie profilu do tuku ścian. Dostępny modułowy system umożliwia prowadzenie poręczy przed pokrywami rewizyjnymi.

Produkt ma złącza bakteriobójcze.

OPIS TECHNICZNY

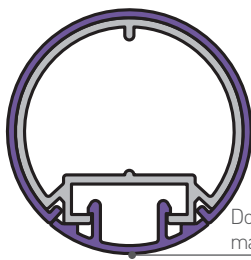
- Opis: poręcz okrągła z osłoną z polichlorku winylu [Escort w osłonie z PVC firmy SPM] o średnicy 40 mm i grubości maksymalnej przekroju 80 mm. Składa się z ciągłego profilu aluminiowego o grubości 1,5 mm pokrytego gładką i antybakteryjną powłoką PVC o grubości 1,5 mm, o klasyfikacji ogniowej Bs2d0, w kolorze jednolitym. Produkt z folią ochronną ułatwiającą utrzymanie czystości przed odbiorem montażu. Profil posiada wytłobienie do którego wsuwa się wsporniki, akcesoria i dopasowane maskownice. Mocowanie naścienne za pomocą wsporników aluminiowych z anodowaniem w kolorze srebrnym satynowym, o głębokości 40 mm z 2-punktowym zatrzaskiem samoblokującym: zakrzywione perforowane (szerokość 80 mm), zakrzywione lite (szerokość 60 mm) lub wypukłe (szerokość 55 mm). Mocowanie naścienne również za pomocą wspornika typu „gęsia szyja” z rozetą 70 mm, wykonaną ze szczotkowanej stali nierdzewnej i 3-punktowym zatrzaskiem samoblokującym. Dostępny jest szereg rozmaitych akcesoriów z PVC w jednolitych kolorach, o gładkiej, antybakteryjnej powierzchni (zaślepki okrągłe i płaskie, narożniki wewnętrzne i zewnętrzne 90° oraz wykonane na zamówienie w granicach 90-165°, a także zakończenia przyściennne), ze złączami bakteriobójczymi. Elementy mocowane na wcisk w profil poręczy. Oferuje się komplet rozwiązań technicznych do wykonania profilu wokół narożników (90° lub o kącie na zamówienie), w obrębie klatek schodowych (złącza skośne lub uniwersalne obrotowe narożniki trzykierunkowe –Rapid'Angle®, firmy przez SPM), w poprzek rewizji technicznych (szybkorozłączny klin montażowy lub łącznik przegubowy –Rapid'Access® firmy SPM) i wokół krzywizn budowli (elementy te są gięte fabrycznie).
- Ochrona środowiska: do produkcji nie są wykorzystywane metale ciężkie ani żadne substancje, które mogłyby podlegać ograniczeniom na mocy rozporządzenia REACH. Tworzywo nie zawiera PBT ani BPA. Tworzywo produkowane ze stabilizatorem termicznym na bazie wapnia i cynku. Poziom emisji lotnych związków chemicznych w powietrzu wewnątrz pomieszczeń oznaczono metodą z normy ISO 16000-6 i oceniono jako „bardzo niski” (A+). Produkt nadaje się w 100% do recyklingu.
- Kolorystyka dobierana z palety standardowej.
- Sposób montażu: maksymalna wysokość górnej krawędzi profilu nad podłogą: 0,90 m. Mocowane do dwupunktowych lub trzypunktowych wsporników samoblokujących przytwierdzanych co 1,20 m między osiami środkowymi elementów (lub 0,80 m w przypadku korytarzy o wysokim natężeniu ruchu lub lekkich ścianek działowych, np. wykonanych z płyty gipsowo-kartonowej). Zakończenia przyściennne, zaślepki końcowe i kątowniki montuje się na śruby z gniazdem imbusowym 2,5 mm.



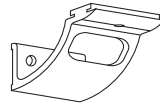


OPIS

- Model: Escort w ostonie PVC – poręcz okrągła
- Średnica: 40 mm
- Długość: 4 m
- Grubość maksymalna przekroju: 80 mm (lub 90 mm na zamówienie)
- Odległość od ściany: 40 mm (lub 50 mm na zamówienie)
- Materiał: PVC antybakteryjny i ognioodporny (Bs2d0), jednolity kolor na ciągłym profilu aluminiowym ze złączami bakteriobójczymi
- Mocowanie: na wspornikach samoblokujących
 - wsporniki perforowane, wypukłe lub lite, mocowanie 2-punktowe, aluminium anodowane na kolor satynowego srebra
 - wspornik „gęsia szyja” z rozetą 70 mm, mocowanie 3-punktowe, stal nierdzewna szczotkowana przytwierdzone do podłoża co 1,20 m między osiami środkowymi elementów (lub 0,80 m w przypadku korytarzy o wysokim natężeniu ruchu lub lekkich ścianek działowych, np. wykonanych z płyty gipsowo-kartonowej)
- Kolory: 31 w palecie standardowej

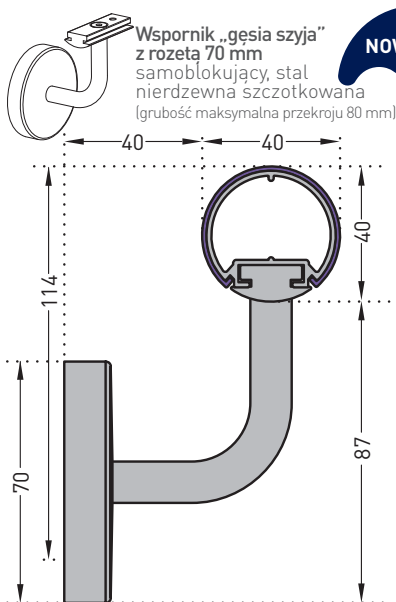
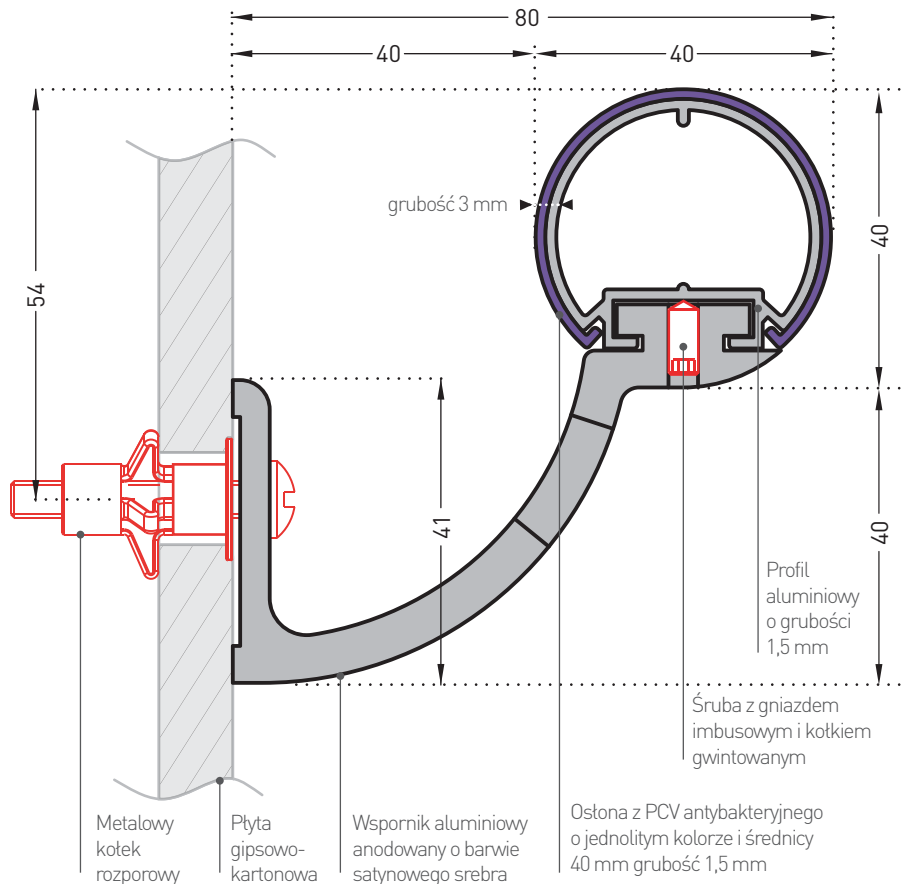


Dopasowana maskownica



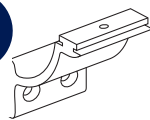
Wspornik perforowany 80 mm

aluminiowy samoblokujący, anodowany na kolor satynowego srebra (grubość maksymalna przekroju 80 mm)

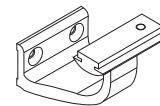
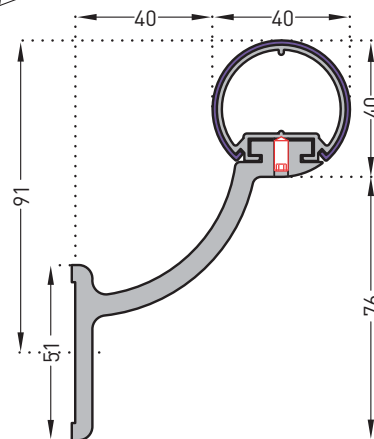


Wspornik „gęsia szyja” z rozetą 70 mm samoblokujący, stal nierdzewna szczotkowana (grubość maksymalna przekroju 80 mm)

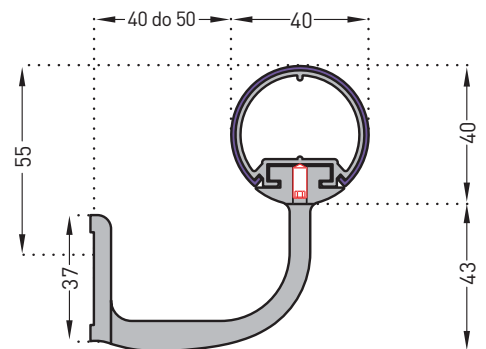
NOWOŚĆ



Wspornik 60 mm lity aluminiowy samoblokujący, anodowany na kolor satynowego srebra (grubość maksymalna przekroju 80 mm)



Wspornik wypukły 55 mm aluminiowy samoblokujący, anodowany na kolor satynowego srebra (grubość maksymalna przekroju 80 mm lub 90 mm na zamówienie)





ESCORT - DECOWOOD & ANODISED

(DREWNOPODOBNE ORAZ ANODOWANE)
 PORĘCZE OKRĄGŁE - ŚREDNICA 40 MM

ZŁĄCZE BAKTERIOBÓJCZE

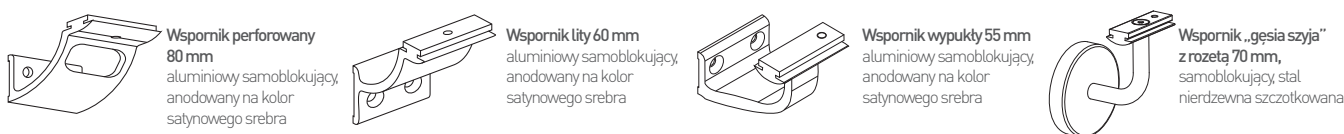
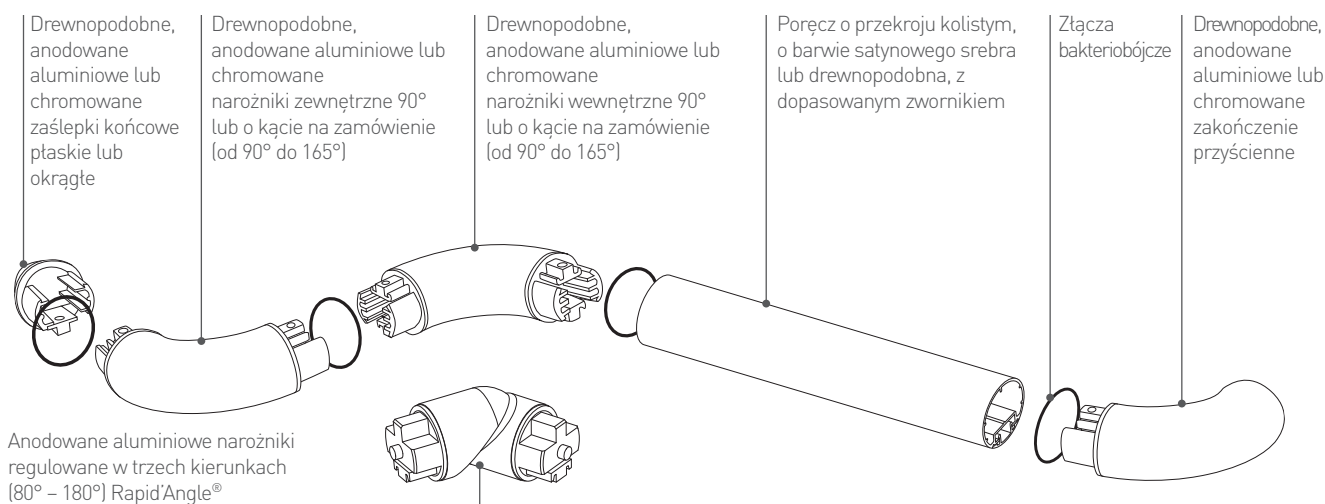
ZASTOSOWANIA

Wyjątkowo eleganckie poręcze w wykończeniu drewnopodobnym lub aluminiowym anodowanym o barwie satynowego srebra, z łukowatymi, dyskretnymi wspornikami. Sprawdzają się idealnie we wszelkich ogólnodostępnych budynkach: korytarze i klatki schodowe w domach opieki, szkołach, hotelach, apartamentowcach mieszkaniowych, czy biurach.

Model Escort umożliwia doginanie profilu do łuku ścian. Dostępny modułowy system umożliwia prowadzenie poręczy przed pokrywami rewizyjnymi. Produkt ma złącza bakteriobójcze.

OPIS TECHNICZNY

- Opis: okrągła poręcz drewnopodobna (Escort – Decowood firmy SPM) lub aluminiowa anodowana na kolor satynowy srebrny (Escort – Anodowane firmy SPM) o średnicy 40 mm oraz grubości maksymalnej przekroju i wysokości 80 mm. Składa się z ciągłego profilu aluminiowego o grubości 1,5 mm i dolnej maskownicy. Profil ma wyłobienie do którego wsuwa się wsporniki, akcesoria i dopasowane maskownice na zatrzaski. Mocowanie ściennie za pomocą wsporników aluminiowych z anodowaniem w kolorze srebrnym satynowym, o głębokości 40 mm z 2-punktowym zatrzaskiem samoblokującym: zakrzywione perforowane (szerokość 80 mm), zakrzywione lite (szerokość 60 mm) lub wypukłe (szerokość 55 mm). Mocowanie ściennie również za pomocą wspornika typu „gęsia szyja” z rozetą 70 mm, wykonanymi ze szczotkowanej stali nierdzewnej i 3-punktowym zatrzaskiem samoblokującym. Dostępny jest szereg rozmaitych akcesoriów z PVC o gładkiej, antybakteryjnej powierzchni (zaśleпки okrągłe i płaskie, narożniki wewnętrzne i zewnętrzne 90° oraz wykonane na zamówienie w granicach 90-165°, a także zakończenia przyściennie), ze złączami bakteriobójczymi – w wykończeniu drewnopodobnym, anodowanym lub chromowanym do ukończenia montażu poręczy. Elementy te wkłada się na wciśnięcie do profilu poręczy. Oferuje się komplet rozwiązań technicznych do wyprowadzenia profilu wokół narożników (90° lub o kącie na zamówienie), w obrębie klatek schodowych (złącza skośne lub uniwersalne obrotowe narożniki trzykierunkowe –Rapid'Angle®, firmy przez SPM), w poprzek rewizji technicznych (szybkorozłączny klin montażowy lub łącznik przegubowy –Rapid'Access® firmy SPM) i wokół krzywizn budowli (elementy te są gięte fabrycznie).
- Ochrona środowiska: do produkcji nie są wykorzystywane metale ciężkie ani żadne substancje, które mogłyby podlegać ograniczeniom na mocy rozporządzenia REACH. Tworzywo nie zawiera PBT ani BPA. Tworzywo produkowane ze stabilizatorem termicznym na bazie wapnia i cynku. Poziom emisji lotnych związków chemicznych w powietrzu wewnątrz pomieszczeń oznaczono metodą z normy ISO 16000-6 i oceniono jako „bardzo niski” (A+). Produkt nadaje się w 100% do recyklingu.
- Kolor: dobierany przez architekta z palety standardowej.
- Sposób montażu: maksymalna wysokość górnej krawędzi profilu nad podłogą: 0,90 m. Mocowane do dwupunktowych lub trypunktowych wsporników samoblokujących przytwierdzanych co 1,20 m między osiami środkowymi elementami (lub 0,80 m w przypadku korytarzy o wysokim natężeniu ruchu lub lekkich ścianek działowych, np. wykonanych z płyty gipsowo-kartonowej). Zakończenia przyściennie, zaśleпки końcowe i kątowniki montuje się na śruby z gniazdem imbusowym 2,5 mm.



Escort Decowood

// 3 wersje wykończenia akcesoriów



Wykończenie anodowane

Wykończenie drewnopodobne

Wykończenie chromowane

Escort Decowood

// 6 dekorów drewnopodobnych



Escort Anodised



ESCORT DREWNOPODOBNE
oraz ANODOWANE



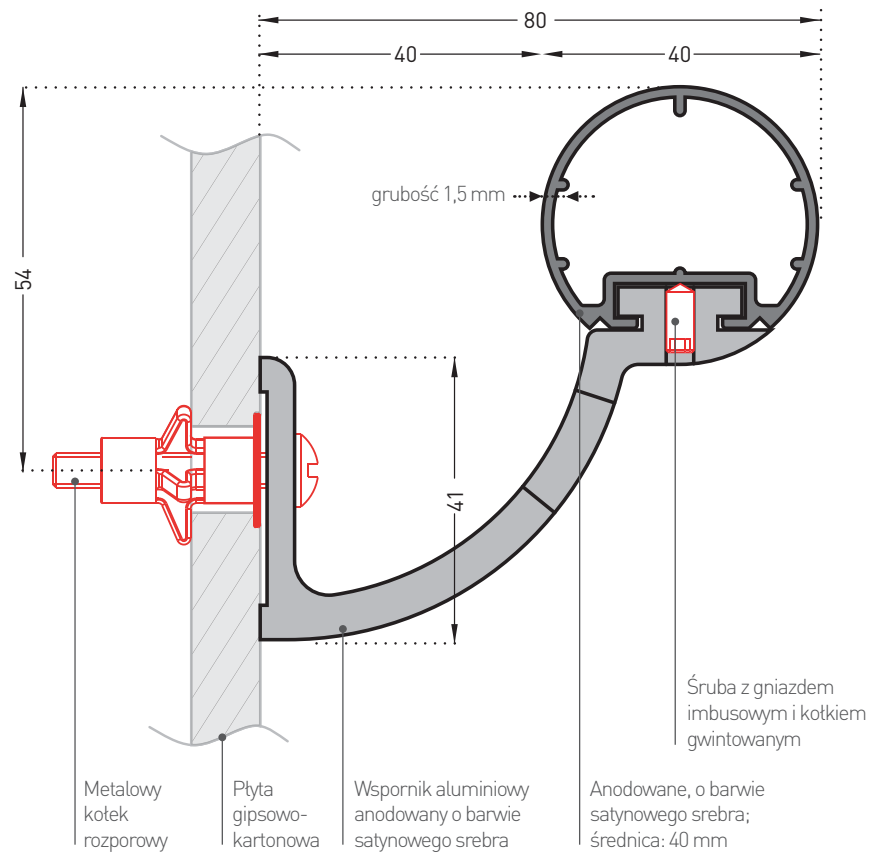
OPIS

- Model: Poręcz okrągła Escort - Decowood lub Escort - Anodised
- Średnica: 40 mm
- Długość: 4 m
- Grubość maksymalna przekroju: 80 mm (lub 90 mm na zamówienie)
- Odległość od ściany: 40 mm (lub 50 mm na zamówienie)
- Materiał: Profil PVC anodowany, 10 mikronów, o wykończeniu w kolorze satynowego srebra lub drewnopodobnym, ze złączem bakteriobójczym
- Mocowanie: na wspornikach samoblokujących
 - wsporniki perforowane, wypukłe lub lite, mocowanie 2-punktowe, aluminium anodowane na kolor satynowego srebra
 - wspornik „gęsia szyja” z rozetą 70 mm, mocowanie 3-punktowe, stal nierdzewna szczotkowana przytwierdzone do podłoża co 1,20 m między osiami środkowymi elementów (lub 0,80 m w przypadku korytarzy o wysokim natężeniu ruchu lub lekkich ścianek działowych, np. wykonanych z płyty gipsowo-kartonowej)
- Kolory:
 - 6 standardowych dekorów drewnopodobnych dla Escort - Decowood
 - anodowane na kolor satynowy srebrny dla Escort- Anodised
 - powłoki na zamówienie

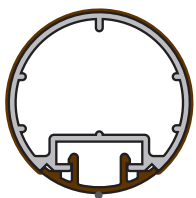


Wspornik perforowany 80 mm

aluminiowy samoblokujący, anodowany na kolor satynowego srebra (grubość maksymalna przekroju 80 mm)

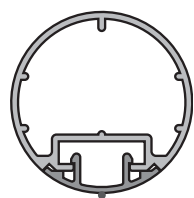


ESCORT DECOWOOD

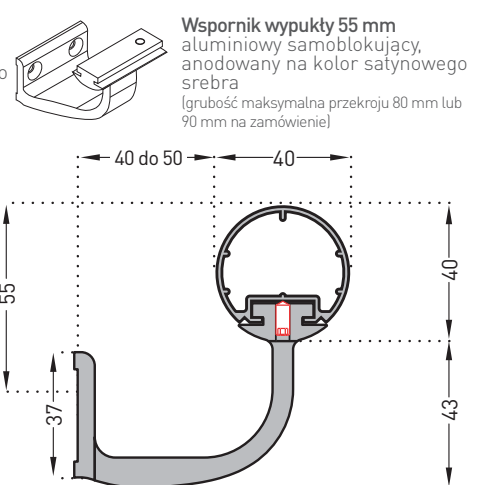
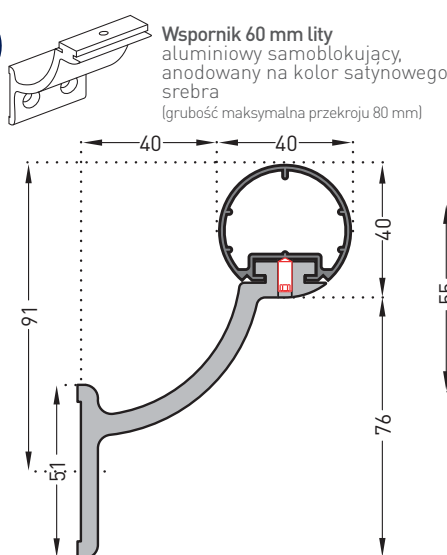
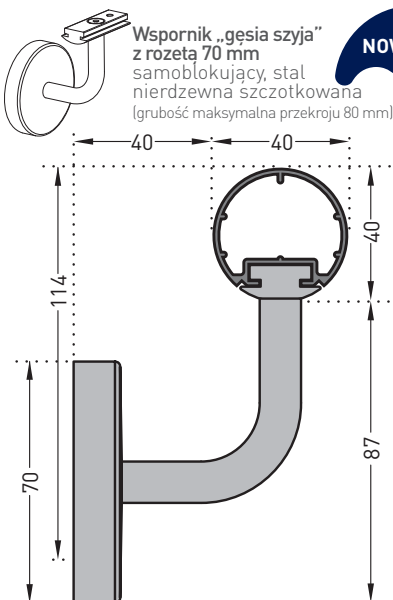


Dopasowana maskownica

ESCORT ANODISED



Dopasowana maskownica





LINEA'FLEX

ELASTYCZNY REGULOWANY NAROŻNIK OCHRONNY



ZASTOSOWANIA

Innowacyjny narożnik ochronny Linea'Flex łączy w sobie wysoką wytrzymałość na uderzenia i elastyczność, zaś dzięki walorom estetycznym nie rzuca się w oczy oraz idealnie harmonizuje z innymi produktami z linii Linea. Pozwala skutecznie chronić narożniki zewnętrzne pod każdym kątem od 80° do 115° dzięki elastycznemu elementowi środkowemu, który montowany jest na dwóch amortyzatorach.

Dzięki regulowanej końcówce pod kątem można wykończyć narożnik na dowolnej wysokości, z gwarancją maksymalnej higieny.

Montaż jest łatwy i nie wymaga wiele czasu – dzięki dwóm paskom dwustronnej taśmy samoprzylepnej.

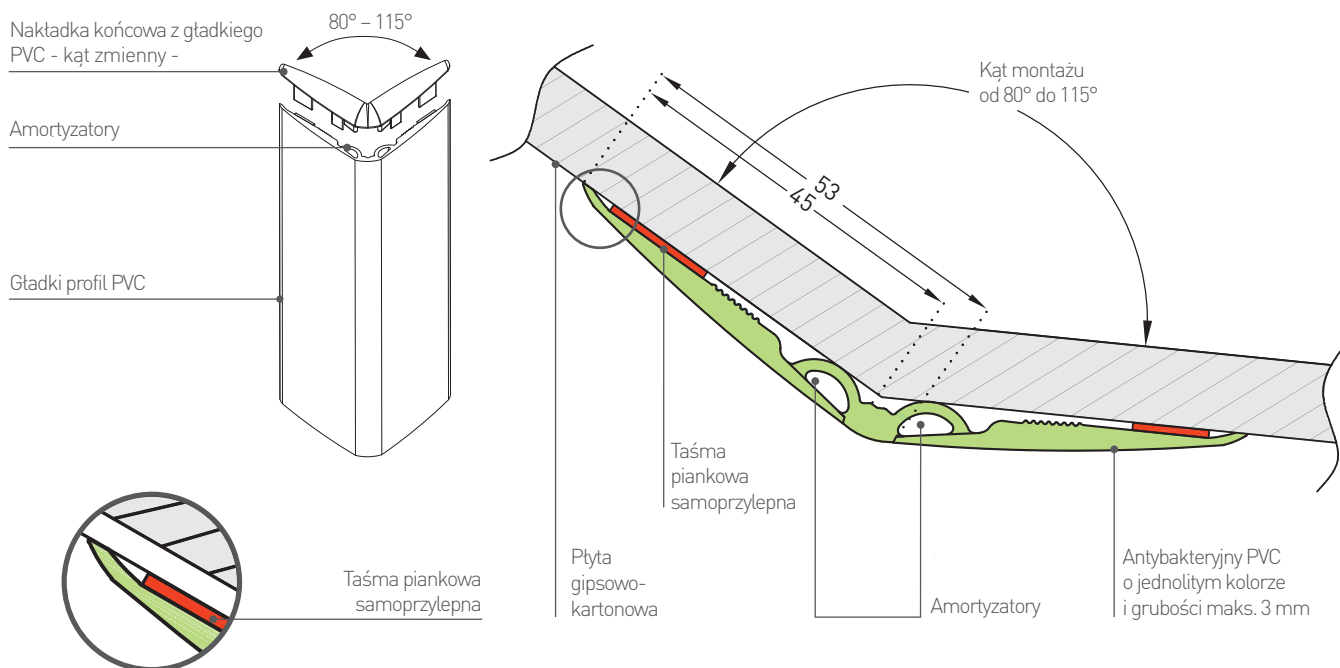
Produkt idealnie i dyskretnie pasuje do korytarzy i pomieszczeń narażonych na ciągłe uderzenia – m.in. w szpitalach, klinikach, domach opieki, szkołach, hotelach, restauracjach, biurach czy obiektach handlowych.

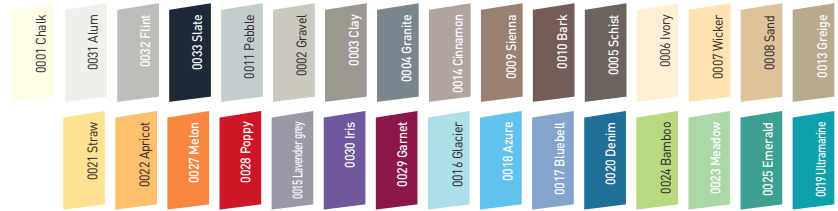
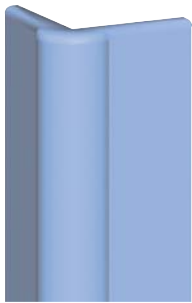
OPIS

- Model: Elastyczny regulowany narożnik ochronny Linea'Flex z końcówką łamaną pod kątem
- Kąt montażu: od 80° do 115°
- Szerokość skrzydła: 45 mm (mierzona od wewnątrz)
- Grubość: maks. 3 mm w przekroju poprzecznym
- Długość: 1,30 m / 2,00 m / 4,00 m
- Materiał: PVC antybakteryjny i ognioodporny w klasie Bs2d0, kolor jednolity
- Wykończenie: gładkie
- Mocowanie: taśma samoprzylepna piankowa, możliwość wzmocnienia mocowania klejem uniwersalnym SPM
- Kolory: 33 w paletce standardowej

OPIS TECHNICZNY

- Opis: regulowany narożnik ochronny o kącie montażu (od 80° do 115°) z końcówką łamaną pod kątem (Linea'Flex produkcji SPM), z gładkiego, antybakteryjnego PVC o grubości od 1 mm do 3 mm, w klasie odporności na ogień Bs2d0, w jednolitym kolorze. Szerokość narożnika liczy 45 mm (mierzona od wewnątrz), element środkowy wzmocniony dwoma amortyzatorami. Grubość po montażu jest minimalna dzięki zmiennemu przekrojowi (liczącemu od 1 do 3 mm grubości) i wyoblonym skrzydełkom. Produkt z folią ochronną ułatwiającą utrzymanie czystości przed odbiorem montażu. Narożnik ochronny w komplecie z dwoma paskami dwustronnej taśmy piankowej samoprzylepnej. Do wykończenia służy gładka, wyokrąglona końcówka z PVC. Przyklejany narożnik ochronny znosi uderzenia o energii powyżej 110 J, czyli ponad 320 kg masy poruszającej się z prędkością 3 km/h.
- Ochrona środowiska: do produkcji nie są wykorzystywane metale ciężkie ani żadne substancje, które mogłyby podlegać ograniczeniom na mocy rozporządzenia REACH. Tworzywo nie zawiera PBT ani BPA. Tworzywo produkowane ze stabilizatorem termicznym na bazie wapnia i cynku. Poziom emisji związków lotnych do powietrza w pomieszczeniach został zbadany na podstawie normy ISO 16000-6 i jest bardzo niski (A+). Produkt nadaje się w 100% do recyklingu.
- Kolor: z palety standardowej.
- Sposób montażu: taśma montażowa, klej montażowy SPM.





CORNEA

OSŁONA NAROŻNIKOWA 90° NA LISTWIE MONTAŻOWEJ



ZASTOSOWANIA

Skuteczna ochrona narożników o kącie prostym narażonych na silne uderzenia wózków. Ostona narożnikowa jest bezpieczna dla otoczenia dzięki wyjątkowemu, zaokrąglonemu grzbietowi.

Zalecana do użytku w korytarzach i przejściach w szpitalach, klinikach, laboratoriach, kuchniach i szkołach.

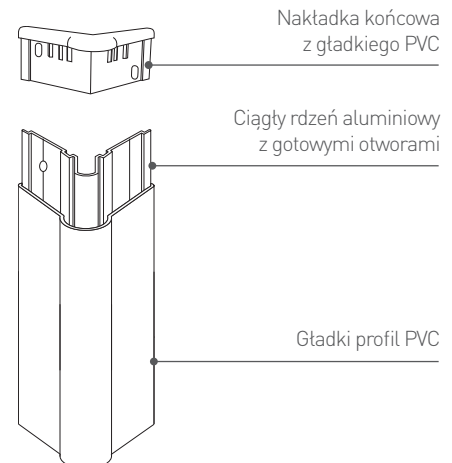
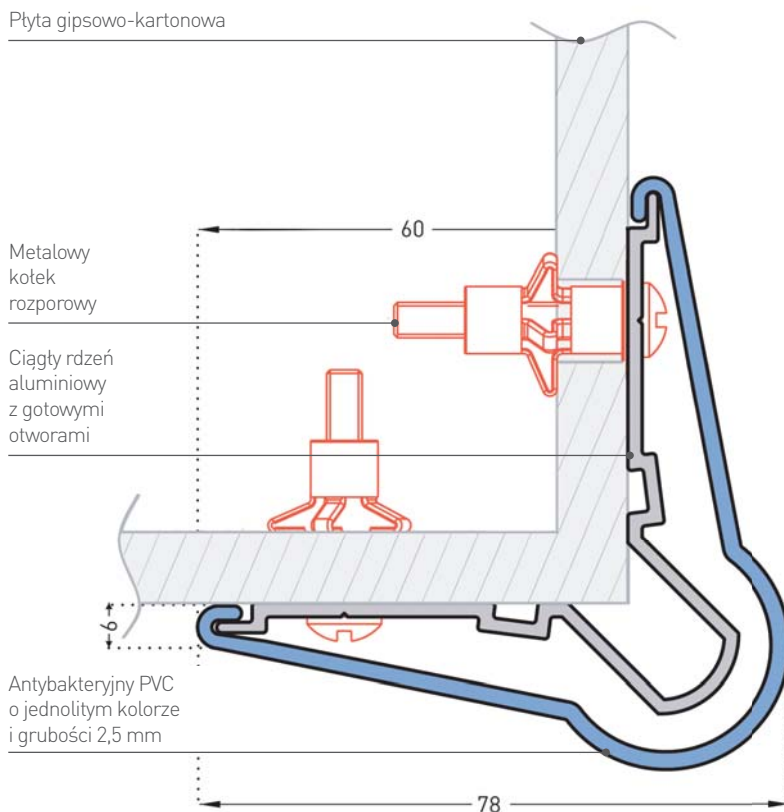
Dzięki zaokrąglonemu grzbietowi, ostona jest bezpieczna dla użytkowników.

OPIS

- Model: Ostona narożnikowa 90° na listwie montażowej
- Kąt: 90°
- Szerokość skrzydła: 60 mm (mierzona od wewnątrz)
- Długość: 1,30 m / 2,00 m / 4,00 m
- Materiał: PVC antybakteryjny i ognioodporny w klasie Bs2d0, kolor jednolity, grubość 2,5 mm
- Wykończenie: gładkie
- System mocowania: ciągły rdzeń aluminiowy z gotowymi otworami
- Kolory: 31 w paletce standardowej

OPIS TECHNICZNY

- Opis: Ostona narożnikowa 90° na aluminiowej szynie montażowej (Cornea produkcji SPM), wykonana jest z gładkiego profilu PVC o grubości 2,5 mm i klasie odporności na ogień Bs2d0, w jednolitym kolorze. Skrzydła ostony mają 60 mm szerokości (mierzonej od wewnątrz) oraz są mocowane na zatrzaski do rdzenia aluminiowego z gotowymi otworami. Zaokrąglenie na zbiegu skrzydeł ma charakter dekoracyjny i chroni przed urazami. Produkt z folią ochronną ułatwiającą utrzymanie czystości przed odbiorem montażu. Ostona narożnikowa jest zakończona nakładką końcową z gładkiego PCV.
- Ochrona środowiska: do produkcji nie są wykorzystywane metale ciężkie ani żadne substancje, które mogłyby podlegać ograniczeniom na mocy rozporządzenia REACH. Tworzywo nie zawiera PBT ani BPA. Tworzywo produkowane ze stabilizatorem termicznym na bazie wapnia i cynku. Poziom emisji związków lotnych do powietrza w pomieszczeniach został zbadany na podstawie normy ISO 16000-6 i jest bardzo niski (A+). Produkt nadaje się w 100% do recyklingu.
- Kolor dobierany z palety standardowej.
- Sposób montażu: mocowanie na zatrzaski do ciągłego rdzenia aluminiowego z gotowymi otworami, przykręconego uprzednio do ściany.





PROTECTA 2

ELASTYCZNY NAROŻNIK OCHRONNY PRZYKLEJANY



ZASTOSOWANIA

Dzięki zaokrąglonemu i wzmocnionemu grzbietowi produkt ten daje skuteczną, estetyczną i ekonomiczną ochronę wszelkich narożników narażonych na częste uderzenia.

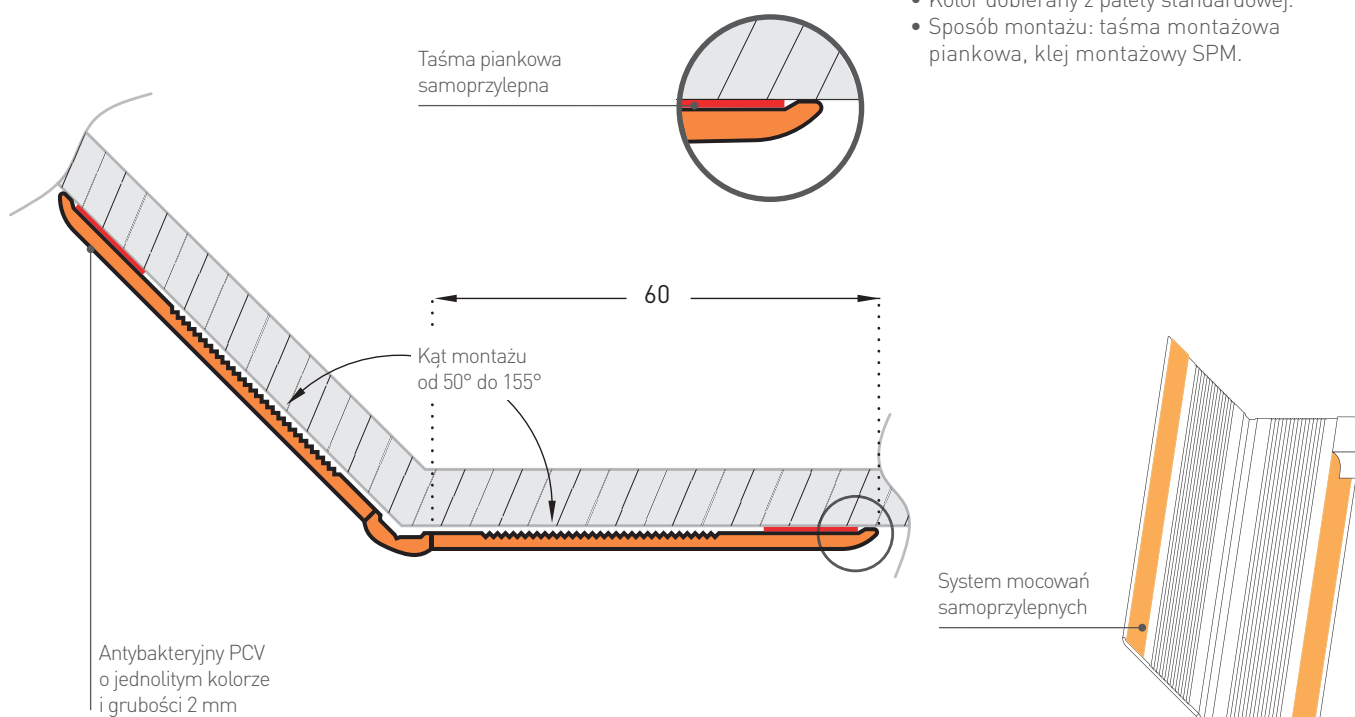
Dostępny jest 33 kolorach standardowych. Doskonale harmonizuje z każdym stylem wnętrza w budynkach użyteczności publicznej.

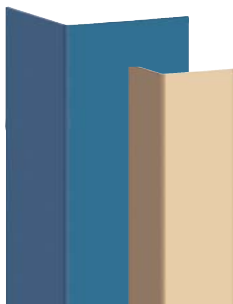
OPIS

- Model: Elastyczny narożnik ochronny przyklejany Protecta 2
- Kąt montażu: od 50° do 155°
- Szerokość skrzydła: 60 mm (mierzona od wewnątrz)
- Grubość: 2 mm
- Długość: 1,30 m / 2,00 m / 4,00 m
- Materiał: PVC antybakteryjny i ognioodporny w klasie Bs2d0, kolor jednolity
- Wykończenie: gładkie
- Mocowanie: taśma montażowa piankowa, klej montażowy SPM
- Kolory: 33 w paletce standardowej

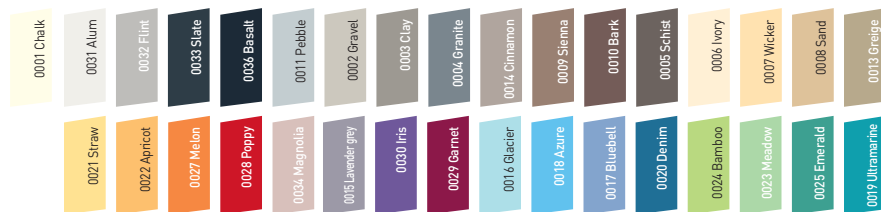
OPIS TECHNICZNY

- Opis: przyklejany narożnik ochronny o regulowanym kącie montażu (od 50° do 155°) z listwą elastyczną (Protecta 2 produkcji SPM), z gładkiego, antybakteryjnego PVC o grubości od 2 mm, w klasie odporności na ogień Bs2d0, w jednolitym kolorze. Skrzydła mają 60 mm szerokości (mierzonej od wewnątrz), zaś środkowy występ pełni funkcję dekoracyjną i ochronną dzięki obtemu kształtowi. Produkt z folią ochronną ułatwiającą utrzymanie czystości przed odbiorem montażu. W komplecie 2 paski dwustronnej piankowej taśmy montażowej.
- Ochrona środowiska: do produkcji nie są wykorzystywane metale ciężkie ani żadne substancje, które mogłyby podlegać ograniczeniom na mocy rozporządzenia REACH. Tworzywo nie zawiera PBT ani BPA. Tworzywo produkowane ze stabilizatorem termicznym na bazie wapnia i cynku. Poziom emisji związków lotnych do powietrza w pomieszczeniach został zbadany na podstawie normy ISO 16000-6 i jest bardzo niski (A+). Produkt nadaje się w 100% do recyklingu.
- Kolor dobierany z palety standardowej.
- Sposób montażu: taśma montażowa piankowa, klej montażowy SPM.





Profila 30/50 // wersje kolorystyczne: 33



PROFILA 50 / 30

OSŁONY NAROŻNIKOWE 90° PRZYKLEJANE



ZASTOSOWANIA

Ostony narożnikowe, które płynnie dopasowują się do każdego wnętrza i chronią przed lekkimi uderzeniami.

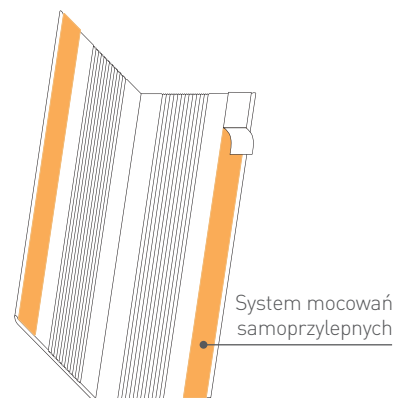
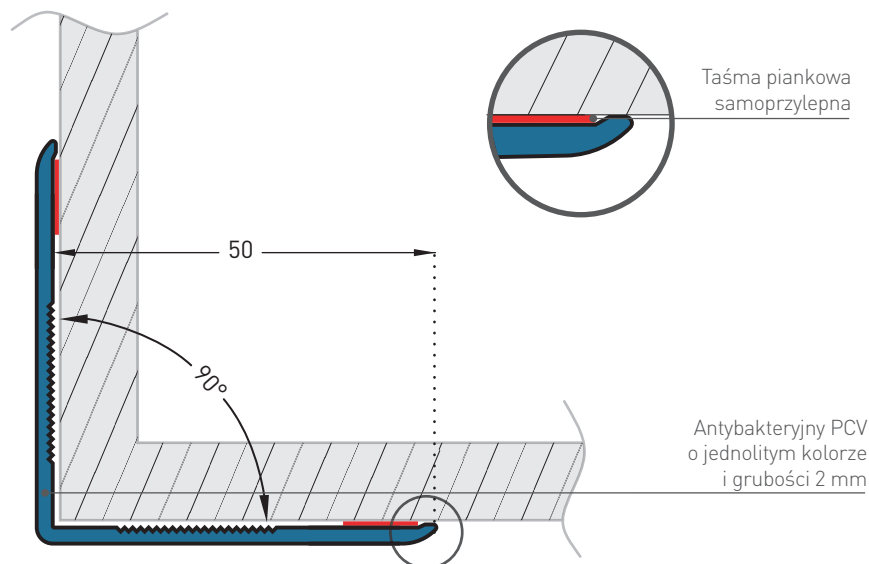
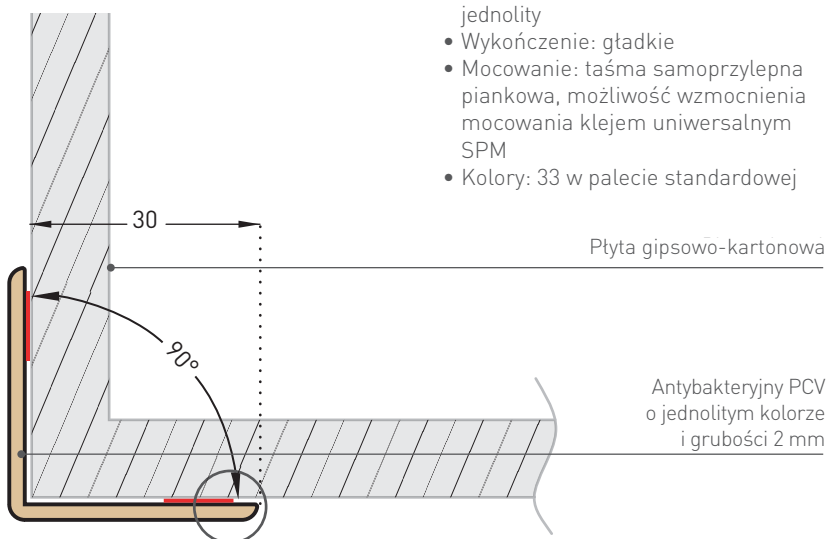
Profila 30 może również zabezpieczać niektóre rodzaje ościeżnic.

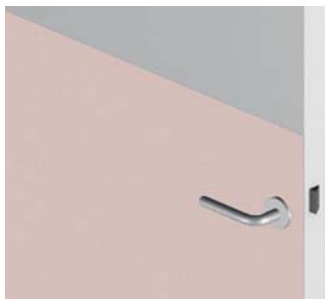
OPIS

- Model: Przyklejana ostona narożnikowa Profila 50/30
- Kąt: 90°
- Szerokość skrzydła (mierzona od wewnątrz):
 - 50 mm – Profila 50
 - 30 mm – Profila 30
- Grubość: 2 mm
- Długość: 1,30 m / 2,00 m / 4,00 m
- Materiał: PVC antybakteryjny i ognioodporny w klasie Bs2d0, kolor jednolity
- Wykończenie: gładkie
- Mocowanie: taśma samoprzylepna piankowa, możliwość wzmocnienia mocowania klejem uniwersalnym SPM
- Kolory: 33 w paletce standardowej

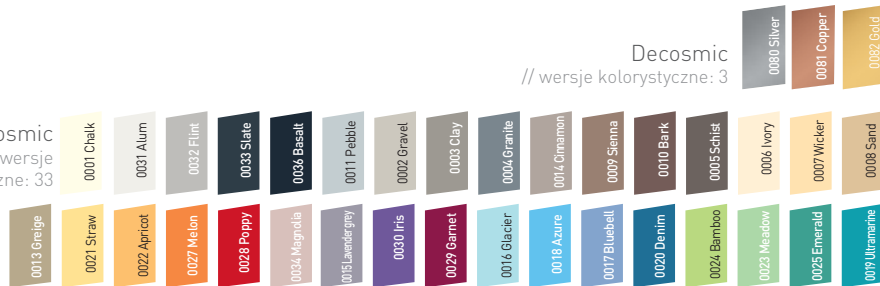
OPIS TECHNICZNY

- Opis: Ostona narożnikowa 90°, przyklejana (Profila 50 lub 30 produkcji SPM), złożona z gładkiego profilu PVC o grubości 2 mm i klasie odporności na ogień Bs2d0, w jednolitym kolorze. Szerokość skrzydła: 50 mm lub 30 mm (mierzona od wewnątrz). Produkt z folią ochronną ułatwiającą utrzymanie czystości przed odbiorem montażu. W komplecie 2 paski dwustronnej piankowej taśmy montażowej.
- Ochrona środowiska: do produkcji nie są wykorzystywane metale ciężkie ani żadne substancje, które mogłyby podlegać ograniczeniom na mocy rozporządzenia REACH. Tworzywo nie zawiera PBT ani BPA. Tworzywo produkowane ze stabilizatorem termicznym na bazie wapnia i cynku. Poziom emisji związków lotnych do powietrza w pomieszczeniach został zbadany na podstawie normy ISO 16000-6 i jest bardzo niski (A+). Produkt nadaje się w 100% do recyklingu.
- Kolorystyka dobierana z palety standardowej lub według opracowania architektonicznego.
- Sposób montażu: taśma montażowa, klej montażowy SPM.





Decosmic
// wersje
kolorystyczne: 33



OCHRONA DRZWI

PANELE OCHRONNO-WYKOŃCZENIOWE 2 MM
DECOCHOC / DECOSMIC - KRAWĘDŹ PROSTA



ZASTOSOWANIA

Chroni i zdobi drzwi w korytarzach i przejściach w szpitalach, klinikach, domach spokojnej starości, szkołach, kuchniach, restauracjach, blokach mieszkalnych itp.

W celu uproszczenia instalacji i uniknięcia zachodzenia na otwór klamki i zamka zalecamy zastosowanie standardowych wysokości, tj. poniżej 900 mm lub 1100 mm.

OPIS

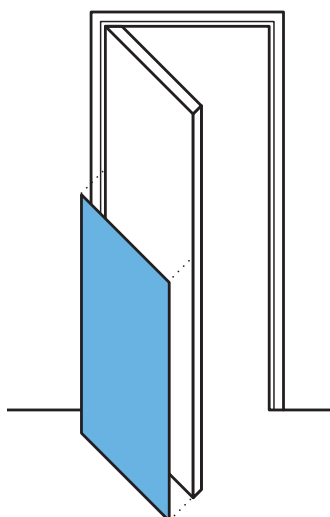
- Model: cięty na wymiar panel drzwiowy ochronno-wykończeniowy Decochoc lub Decosmic
- Standardowe wymiary: 3 m x 1,30 m
- Opcje dostępne na zamówienie: cięcie na wymiar i fazowanie krawędzi
- Grubość: 2 mm
- Materiał: PVC antybakteryjny i ognioodporny (Bs2d0), jednolity kolor
- Wykończenie powierzchni: lekko fakturowana
- Sposób mocowania: na klej akrylowy SPM lub uszczelniajączej uniwersalnej SPM
- Kolory:
 - 33 w palecie standardowej Decochoc
 - 3 w palecie standardowej Decosmic

OPIS TECHNICZNY

- Opis: panel ochronno-wykończeniowy (Decochoc w produkcji firmy SPM) wykonany ze sztywnego, antybakteryjnego PVC o jednolitym kolorze i fakturowanej powierzchni, w klasie odporności na ogień Bs2d0, 2 mm grubości.
- Wymagania wobec ochrony środowiska: produkt nie zawiera związków metali ciężkich ani substancji chemicznych mogących podlegać ograniczeniom narzuconym rozporządzeniem REACH, jak również substancji PBT / BPA. Tworzywa składowe produktu poddano cieplnej stabilizacji wapniowo-cynkowej. Poziom emisji lotnych związków chemicznych w powietrzu wewnątrz pomieszczeń oznaczono metodą z normy ISO 16000-6 i oceniono jako „bardzo niski” (A+). Produkt nadaje się w 100% do recyklingu.
- Kolor dobierany z palety standardowej.
- Sposób montażu: na klej zgodnie z zaleceniami producenta.



**Zalecana wysokość okładziny:
od 800 mm do 1300 mm**



SPM colours	NCS	LRV Light Reflectance Value
ALUM 0031	1000-N	72.6
APRICOT 0022	0550-Y20R	56.7
AZURE 0018	1040-R90B	44.5
BAMBOD 0024	1040-G50Y	52.4
BARK 0010	6005-Y80R	16.3
BASALT	9000-N	5.0
BLUEBELL 0017	2030-R70B	36.9
CHALK 0001	0500-N	85.8
CINNAMON 0014	3005-Y80R	40.1
CLAY 0003	4000-N	33.3
DENIM 0020	4040-R90B	16.8
EMERALD 0025	3030-B80G / 3030-B70G	29.3
FLINT 0032	3000-N	43.0
GARNET 0029	4040-R20B	11.4
GLACIER 0016	1020-B	57.2
GRANITE 0004	5502-B	25.1
GRAVEL 0002	2502-Y	53.4
GREIGE 0013	3005-Y20R	40.7
IRIS 0030	4040-R50B	17.4
IVORY 0006	0505-Y30R	82.5
LAVENDER GREY 0015	3010-R60B	34.7
MAGNOLIA 0034	1515-R20B	53.6
MEADOW 0023	1030-G20Y	53.6
MELON 0027	1060-Y50R	35.9
PEBBLE 011	2005-R80B	56.2
POPPY 0028	1080-R	16.7
SAND 0008	2010-Y30R	52.5
SCHIST 0005	6500-N / 6502-Y	16.3
SIENNA 0009	4010-Y70R / 4005-Y70R	27.2
SLATE 0033	8005-R80B	6.5
SPUME 1102	0502-G50Y	84.4
STRAW 0021	0530-Y / 0530-Y10R	72.8
ULTRAMARINE 0019	3040-B20G	28.4
WICKER 0007	0510-Y30R	70.9

Gerflor Polska Sp. z o.o.
ul. Św. Michała 43, 61-119 Poznań
tel. 48 61 8233 401,
www.gerflor.pl, info@gerflor.pl

Gerflor[®]
theflooringgroup